



Befestigungssysteme

Gewindeinsätze

Selbstschneidende Gewindeinsätze

Blindnietmuttern und -schrauben

Bördelmuttern und -buchsen

Einpressmuttern und -bolzen

Messing-Gewindeinsätze

Käfigmuttern

mit
Schraubensicherung

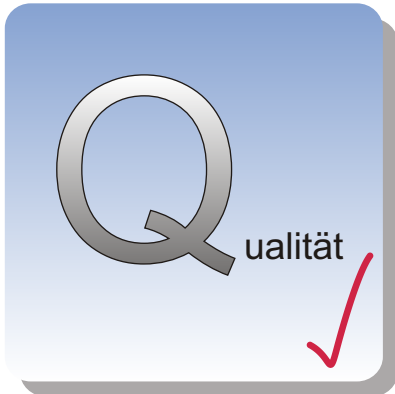


Verfahrensablauf

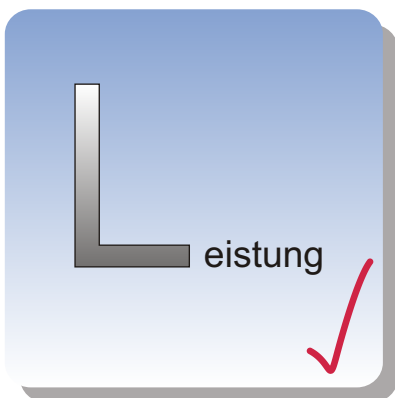
1. Bohren
2. Gewinde schneiden
3. Eindrehen
4. Evtl. Zapfen abbrechen



Unser Wissen - Ihr Nutzen



- ! Produkte nach DIN, EN, LN und internationale Zulassungen nach Werknormen bedeutender Hersteller
- ! jahrzehntelange Markterfahrung
- ! motivierte Mitarbeiter und kundenorientiertes Handeln und Denken







- ! ständige Weiterentwicklung innovativer Produkte
- ! anforderungsgerechte Individuallösungen
- ! permanenter Dialog mit dem Kunden



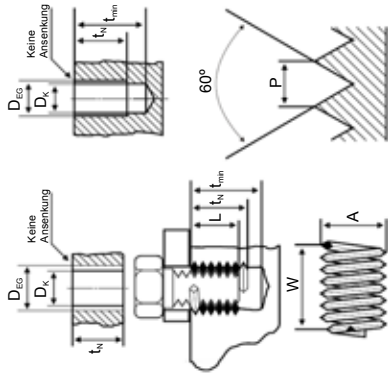
- ! alles aus einer Hand: von der anwendungstechnischen Beratung über das einzelne Element bis zur kompletten Systemlösung
- ! ständige Lieferbereitschaft
- ! anwendungsspezifische Versuche und Kundendienst

(Detailbeschreibung siehe separate Typenblätter)

Typ	Abmessung	Werkstoff	Bild
100 Standard	M2 - M45 Regelgewinde metrisch (M) Feingewinde metrisch (MF)	Edelstahl Phosphor-Bronze Inconel X 750 Nimonic 90	
104 Standard	1/8" - 1 1/2" zöllige Gewinde (UNC/UNF; BSW/BSF/BSP)	Edelstahl Phosphor-Bronze Inconel X 750 Nimonic 90	
110 Klemmung	M2 - M45 Regelgewinde metrisch (M) Feingewinde metrisch (MF)	Edelstahl Phosphor-Bronze Inconel X 750 Nimonic 90	
114 Klemmung	1/8" - 1 1/2" zöllige Gewinde (UNC/UNF; BSW/BSF/BSP)	Edelstahl Phosphor-Bronze Inconel X 750 Nimonic 90	

Typ 100-M

EG-Gewindeeinsatz



d = Gewinde Nenndurchmesser

P = Steigung

D_{EG} = Außendurchmesser des EG-Aufnahmegewindes

D_K = Kerndurchmesser nach dem Gewindeschneiden

L = Länge des EG-Einsatzes im eingebauten Zustand 'nutzbare Gewindelänge'

t_{min} = Mindeskernlochtiefe

t_K = Vollausgeschnittene nutzbare Gewindeteile Nennlänge des Einsatzes

W = Windungszahl vor dem Einbau

A = Außendurchmesser des EG-Einsatzes vor dem Einbau

Befestigungssysteme

EG-Einsätze entsprechen allen nationalen und internationalen Normen, die für Gewindeeinsätze gelten.

Hinweis für den Wert D_K:

hier handelt es sich bekanntlich um Erfahrungswerte. Die Genauigkeit des Kerndurchmessers D_K nach dem Gewindeschneiden kann weit gestreut sein, da eine Anzahl bekannter Faktoren hierfür bestimmend sind.

Wichtig und wesentlich ist, dass die angegebenen Toleranzwerte nach D_K-Tabelle erreicht werden.

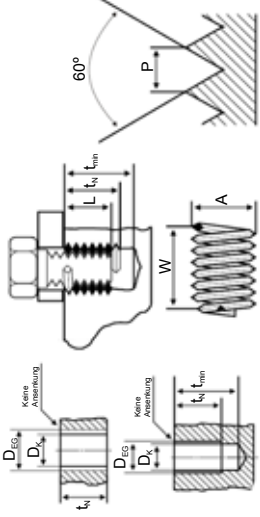


Gewinde Nenn - Ø	Steigung P	empf. Spiralbohrer B Ø	Kerndurchmesser D _K		Kernlochtiefe t _{min}		Vollausgeschnittene nutzbare Gewindeteile t _N						Länge des eingeb. Einsatzes L Nutzbare Gewindelänge						Windungszahl vor dem Einbau W						Außendurchmesser EG vor dem Einbau A			
			min.	max.	1d	1,5d	2d	2,5d	3d	1d	1,5d	2d	2,5d	3d	1d	1,5d	2d	2,5d	3d	1d	1,5d	2d	2,5d	3d	min.	max.		
M2,5	0,40	2,10	2,09	2,18	3,60	4,60	5,60	6,60	7,60	2,00	3,00	4,00	5,00	6,00	1,60	2,60	3,60	4,60	5,60	6,60	3,50	4,90	7,80	10,00	10,00	2,50	2,70	
M3	0,50	2,60	2,60	2,70	5,10	6,35	7,60	8,90	10,10	2,50	3,75	5,00	6,25	7,50	2,10	3,30	4,60	5,80	7,10	8,40	3,50	5,90	8,10	10,50	10,50	3,30	3,50	
M3,5	0,60	3,20	3,11	3,22	7,30	8,80	10,30	11,80	13,30	3,00	4,50	6,00	7,50	9,00	2,50	4,00	5,50	7,00	8,50	10,00	3,90	6,30	8,70	11,10	13,50	3,80	4,00	
M4	0,70	4,20	3,63	3,76	6,90	8,65	10,40	12,20	13,90	3,50	5,25	7,00	8,75	10,50	2,90	4,70	6,50	8,20	9,90	11,70	3,70	6,30	8,70	11,20	13,30	4,55	4,75	
M5	0,80	5,20	4,15	4,29	7,80	9,80	11,80	13,80	15,80	4,00	6,00	8,00	10,00	12,00	3,30	5,30	7,30	9,30	11,30	13,30	3,70	6,10	8,40	10,90	13,20	5,05	5,35	
M6	1,00	6,30	5,17	5,33	9,20	11,70	14,20	16,70	19,20	5,00	7,50	10,00	12,50	15,00	4,20	6,70	9,20	11,70	14,20	16,70	4,30	6,90	9,40	12,30	14,80	6,35	6,60	
M7	1,25	7,30	6,22	6,41	11,20	14,20	17,20	20,20	23,20	6,00	9,00	12,00	15,00	18,00	5,00	8,00	11,00	14,00	17,00	20,00	4,20	6,90	9,60	12,30	14,60	7,60	7,85	
M8	1,25	8,40	8,27	8,48	14,20	18,20	22,20	26,20	30,20	8,00	12,00	16,00	20,00	24,00	6,00	9,50	13,00	16,50	20,00	23,50	5,30	8,20	11,10	14,30	17,40	8,65	8,90	
M9	1,25	9,40	9,27	9,48	15,20	19,70	24,20	28,70	33,20	9,00	13,50	18,00	22,50	27,00	7,80	12,30	16,80	21,30	25,80	30,30	5,30	8,60	11,90	15,30	18,10	9,85	10,10	
M10	1,50	10,50	10,32	10,56	17,30	22,30	27,30	32,30	37,30	10,00	15,00	20,00	25,00	30,00	8,50	13,50	18,50	23,50	28,50	33,50	5,00	8,10	11,20	14,20	17,20	10,85	11,10	
M11	1,50	11,50	11,32	11,56	18,30	23,80	29,30	34,80	40,30	11,00	16,50	22,00	27,50	33,00	9,50	15,00	20,50	26,00	31,50	37,00	5,60	9,00	12,30	15,70	18,90	12,50	12,50	
M12	1,75	12,50	12,38	12,64	20,30	26,30	32,30	38,30	44,30	12,00	18,00	24,00	30,00	36,00	10,30	16,30	22,30	28,30	34,30	40,30	5,20	8,40	11,70	14,70	18,00	13,50	13,50	
M14	2,00	14,50	14,43	14,73	23,30	30,30	37,30	44,30	51,30	14,00	21,00	28,00	35,00	42,00	12,00	19,00	26,00	33,00	40,00	47,00	5,20	8,30	11,50	14,60	17,70	14,80	14,80	
M16	2,00	16,50	16,43	16,73	25,30	33,30	41,30	49,30	57,30	16,00	24,00	32,00	40,00	48,00	14,00	22,00	30,00	38,00	46,00	54,00	6,10	9,70	13,30	16,80	19,60	16,80	16,80	
M18	2,50	18,75	18,54	18,90	29,20	38,20	47,20	56,20	64,20	18,00	27,00	36,00	45,00	54,00	15,50	24,50	33,50	42,50	51,50	60,50	5,60	9,00	12,30	15,50	18,80	19,00	22,00	22,00
M20	2,50	20,75	20,54	20,90	31,20	41,20	51,20	61,20	71,20	20,00	30,00	40,00	50,00	60,00	17,50	27,50	37,50	47,50	57,50	67,50	6,30	10,00	13,70	17,40	21,00	23,70	24,20	24,20
M22	3,00	22,75	22,54	22,90	33,20	44,20	55,20	66,20	77,20	22,00	33,00	44,00	55,00	66,00	19,50	30,50	41,50	52,50	63,50	74,50	6,90	10,90	15,00	18,80	22,60	26,30	26,80	26,80
M24	3,00	24,75	24,65	25,05	35,20	47,20	59,20	71,20	83,20	24,00	36,00	48,00	60,00	72,00	21,00	33,00	45,00	57,00	69,00	81,00	6,20	10,00	14,00	17,50	21,00	24,60	29,10	29,10
M27	3,00	27,75	27,65	28,05	40,10	53,60	67,10	80,60	94,10	27,00	40,50	54,00	67,50	81,00	24,00	37,50	51,00	64,50	78,00	91,50	7,10	11,40	15,40	19,60	23,20	26,70	32,70	32,70
M30	3,50	31,00	30,76	31,21	45,30	60,30	75,30	90,30	105,30	30,00	45,00	60,00	75,00	90,00	26,50	41,50	56,50	71,50	86,50	101,50	7,00	11,00	14,90	18,60	22,00	25,30	35,70	35,70
M33	3,50	34,00	33,76	34,21	48,20	64,20	80,20	96,20	112,20	33,00	49,50	66,00	82,50	99,00	29,50	46,50	63,50	80,50	97,50	114,50	7,80	12,20	16,50	20,10	23,00	26,30	38,30	38,30
M36	4,00	37,00	36,87	37,34	52,80	70,80	88,80	106,80	124,80	36,00	54,00	72,00	90,00	108,00	32,00	50,00	68,00	86,00	104,00	122,00	7,00	11,10	15,20	18,90	22,10	25,60	42,60	42,60
M39	4,00	40,00	39,87	40,34	55,80	75,80	95,80	115,80	135,80	39,00	58,50	78,00	97,50	117,00	35,00	54,50	74,00	93,50	113,00	132,50	7,70	12,20	16,60	20,60	23,50	27,00	45,60	45,60
M42	4,50	43,00	42,98	43,50	57,50	78,50	99,50	120,50	141,50	42,00	63,00	84,00	105,00	126,00	37,50	58,50	79,50	100,50	121,50	142,50	7,30	11,60	16,60	21,00	24,00	27,50	48,50	48,50
M45	4,50	46,00	45,98	46,50	60,50	83,00	105,50	128,00	150,50	45,00	67,50	90,00	112,50	135,00	40,50	63,00	85,50	108,00	130,50	153,00	8,00	12,40	17,40	22,00	25,00	28,50	54,00	54,00

Gewindeinsätze

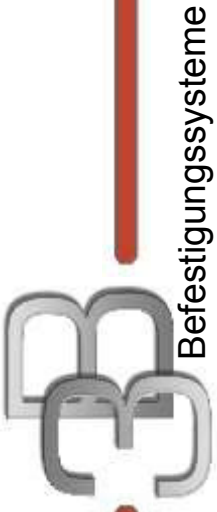
Typ 100-MF

EG-Gewindeinsatz



EG-Einsätze entsprechen allen nationalen und internationalen Normen, die für Gewindeinsätze gelten. **Hinweis für den Wert D_K:** hier handelt es sich bekanntlich um Erfahrungswerte. Die Genauigkeit des Kerndurchmesserwertes D_K nach dem Gewindeschneiden kann weit gestreut sein, da eine Anzahl bekannter Faktoren hierfür bestimmend sind. Wichtig und wesentlich ist, dass die angegebenen Toleranzwerte nach D_K-Tabelle erreicht werden.

- d = Gewinde Nenndurchmesser
- P = Steigung
- D_{EG} = Außendurchmesser des EG-Aufnahmegewindes
- D_K = Kerndurchmesser nach dem Gewindeschneiden
- L = Länge des EG-Einsatzes im eingebauten Zustand „nutzbare Gewindelänge“
- t_{min} = Mindestkerntiefe
- t₀ = Vollausgeschnittene nutzbare Gewindetiefe Nennlänge des Einsatzes
- W = Windungszahl vor dem Einbau
- A = Außendurchmesser des EG-Einsatzes vor dem Einbau



Befestigungssysteme



d	Zündkerzengewinde			D _K			Nennlänge				
	P	B Ø	L	min.	max.	8,4	10	10,5	12,4	16,4	18,0
M10x1	1,00	10,25	10,271	10,407	10,5	10,0	-	-	-	-	18,0
M12x1,25	1,25	12,25	12,271	12,483	10,5	-	-	10,5	-	-	-
M14x1,25	1,25	14,25	14,271	14,483	10,5	8,4	-	10,5	12,4	16,4	-

Gewinde Nenn-Ø	Steigung P	empf. Spiralbohrer B Ø	Kerndurchmesser D _K	Kerntiefe t _{min}						Vollausgeschnittene nutzbare Gewindetiefe t ₀						Länge des eingeb. Einsatzes L						Windungszahl vor dem Einbau W						Außendurchmesser EG vor dem Einbau A	
				1d	1,5d	2d	2,5d	3d	2d	2,5d	3d	1d	1,5d	2d	2,5d	3d	1d	1,5d	2d	2,5d	3d	1d	1,5d	2d	2,5d	3d	min.	max.	
M8x1	1,00	8,30	8,22	13,00	17,00	21,00	25,00	29,00	8,00	12,00	16,00	20,00	24,00	7,00	11,00	15,00	19,00	23,00	6,10	9,50	12,90	16,30	19,90	9,85	10,10				
M10x1	1,00	10,25	10,41	15,00	20,00	25,00	30,00	35,00	10,00	15,00	20,00	25,00	30,00	9,00	14,00	19,00	24,00	29,00	7,60	12,10	16,30	20,70	25,00	12,10	12,50				
M10x1,25	1,25	10,40	10,27	10,48	16,20	21,20	26,20	31,20	36,20	10,00	15,00	20,00	25,00	8,80	13,80	18,80	23,80	28,80	6,00	9,70	13,10	16,90	20,10	12,10	12,50				
M12x1	1,00	12,30	12,22	12,41	17,20	23,20	29,20	35,20	41,20	12,00	18,00	24,00	30,00	11,00	17,00	23,00	29,00	35,00	9,30	14,50	19,50	24,80	30,00	14,40	14,80				
M12x1,25	1,25	12,40	12,27	12,48	18,20	24,20	30,20	36,20	42,20	12,00	18,00	24,00	30,00	10,80	16,80	22,80	28,80	34,80	7,40	11,60	15,90	20,70	24,80	14,40	14,80				
M12x1,5	1,50	12,50	12,32	12,56	19,30	25,30	31,30	37,30	43,30	12,00	18,00	24,00	30,00	10,50	16,50	22,50	28,50	34,50	6,20	9,80	13,50	18,20	20,80	14,40	14,80				
M14x1,25	1,25	14,40	14,27	14,48	20,20	27,20	34,20	41,20	48,20	14,00	21,00	28,00	35,00	12,80	19,80	26,80	33,80	40,80	8,40	13,30	18,20	23,10	28,00	18,80	17,70				
M14x1,5	1,50	14,50	14,32	14,56	21,30	28,30	35,30	42,30	49,30	14,00	21,00	28,00	35,00	12,50	19,50	26,50	33,50	40,50	7,10	11,20	15,30	19,00	23,20	16,80	17,70				
M16x1,5	1,50	16,50	16,32	16,56	23,30	31,30	39,30	47,30	55,30	16,00	24,00	32,00	40,00	14,50	22,50	30,50	38,50	46,50	8,30	13,00	17,70	22,40	26,40	19,00	19,90				
M18x1,5	1,50	18,50	18,32	18,56	25,30	34,30	43,30	52,30	61,30	18,00	27,00	36,00	45,00	16,50	25,50	34,50	43,50	52,50	9,50	14,90	20,20	25,20	30,00	21,50	22,00				
M18x2	2,00	18,50	18,43	18,73	27,30	36,30	45,30	54,30	62,00	18,00	27,00	36,00	45,00	16,00	25,00	34,00	43,00	52,00	7,10	11,20	15,10	19,10	23,20	22,00	22,00				
M20x1,5	1,50	20,50	20,32	20,56	27,30	37,30	47,30	57,30	67,30	20,00	30,00	40,00	50,00	18,50	28,50	38,50	48,50	58,50	10,70	16,70	22,40	28,40	34,20	23,70	24,20				
M20x2	2,00	20,50	20,43	20,73	29,30	39,30	49,30	59,30	69,30	20,00	30,00	40,00	50,00	18,00	28,00	38,00	48,00	58,00	8,00	12,50	16,80	21,60	26,30	23,70	24,20				
M22x1,5	1,50	22,50	22,32	22,56	29,30	40,30	51,30	62,30	73,30	22,00	33,00	44,00	55,00	20,50	31,50	42,50	53,50	64,50	11,70	18,10	24,50	31,50	38,50	26,30	26,80				
M22x2	2,00	22,50	22,43	22,73	31,30	42,30	53,30	64,30	75,30	22,00	33,00	44,00	55,00	20,00	31,00	42,00	53,00	64,00	8,70	13,60	18,40	23,60	29,00	26,30	26,80				
M24x1,5	1,50	24,50	24,32	24,56	31,30	43,30	55,30	67,30	79,30	24,00	36,00	48,00	60,00	22,50	34,50	46,50	58,50	70,50	12,90	19,80	26,70	33,90	41,50	28,60	29,10				
M24x2	2,00	24,50	24,43	24,73	33,30	45,30	57,30	69,30	81,30	24,00	36,00	48,00	60,00	22,00	34,00	46,00	58,00	70,00	9,60	15,00	20,20	25,60	31,00	28,60	29,10				
M26x1,5	1,50	26,50	26,32	26,56	33,30	46,30	59,30	72,30	85,30	26,00	39,00	52,00	65,00	24,50	37,50	50,50	63,50	76,50	14,00	21,60	29,10	36,80	44,50	31,50	31,50				
M27x1,5	1,50	27,50	27,32	27,56	34,30	47,30	60,30	73,30	86,30	27,00	40,50	54,00	67,50	25,50	39,00	52,50	66,00	79,50	14,60	22,60	30,00	37,60	45,20	32,20	32,70				
M27x2	2,00	27,50	27,43	27,73	36,30	49,30	62,30	75,30	88,30	27,00	40,50	54,00	67,50	25,00	38,50	52,00	65,50	79,00	10,80	16,80	22,60	28,60	34,60	32,20	32,70				
M28x1,5	1,50	28,50	28,32	28,56	35,30	49,30	63,30	77,30	91,30	28,00	42,00	56,00	70,00	26,50	40,50	54,50	68,50	82,50	15,20	23,30	31,40	39,60	47,80	33,10	33,60				
M30x1,5	1,50	30,50	30,22	30,56	37,30	52,30	67,30	82,30	97,30	30,00	45,00	60,00	75,00	28,50	43,50	58,50	73,50	88,50	16,50	25,30	34,00	42,80	51,60	35,20	35,70				
M30x2	2,00	30,50	30,43	30,73	39,30	54,30	69,30	84,30	99,30	30,00	45,00	60,00	75,00	28,00	43,00	58,00	73,00	88,00	12,30	19,00	25,50	32,50	39,50	35,20	35,70				
M33x2	2,00	33,50	33,43	33,73	42,30	58,30	74,30	90,30	106,30	33,00	49,50	66,00	82,50	31,00	47,50	64,00	80,50	97,00	13,70	21,20	28,40	35,80	43,20	38,30	38,80				
M34x1,5	1,50	34,50	34,32	34,56	41,30	58,30	75,30	92,30	109,30	34,00	51,00	68,00	85,00	32,50	49,50	66,50	83,50	100,50	19,40	29,00	39,50	50,00	60,50	39,10	39,60				
M36x1,5	1,50	36,50	36,32	36,56	43,30	61,30	79,30	97,30	115,30	36,00	54,00	72,00	90,00	34,50	52,50	70,50	88,50	106,50	18,80	28,70	39,80	50,90	62,00	42,10	42,60				
M36x2	2,00	36,50	36,43	36,73	45,30	63,30	81,30	99,30	117,30	36,00	54,00	72,00	90,00	34,00	52,00	70,00	88,00	106,00	14,10	21,90	31,10	40,30	49,50	42,10	42,60				
M36x3	3,00	37,00	36,65	37,05	49,10	67,10	85,10	103,10	121,10	36,00	54,00	72,00	90,00	33,00	51,00	69,00	87,00	105,00	9,90	15,30	20,50	25,70	30,90	42,10	42,60				
M39x3	3,00	40,00	39,65	40,05	52,10	71,10	90,10	109,10	128,10	36,00	55,00	74,00	93,00	36,00	55,00	74,00	93,00	112,00	10,80	16,80	22,50	28,20	33,90	45,10	45,60				
M42x3	3,00	43,00	42,65	43,05	55,10	76,10	97,10	118,10	139,10	42,00	63,00	84,00	105,00	39,00	60,00	81,00	102,00	123,00	11,70	18,10	24,00	30,00	36,00	48,50	49,00				
M45x3	3,00	46,00	45,65	46,05	58,10	80,60	103,10	126,10	149,10	45,00	67,50	90,00	112,50	42,00	64,50	87,00	109,50	132,00	12,50	19,30	26,20	33,10	40,00	52,00	52,50				

Gewinde metrisch fein

Sonderausführungen auf Anfrage

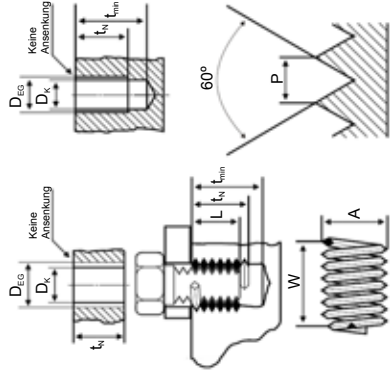
3B-Befestigungssysteme - alles für eine feste Verbindung

Gewindeeinsätze

Typ 104-BSW

(zölliges BSW-Gewinde)

EG-Gewindeeinsatz



d = Gewinde Nenn Durchmesser
 P = Steigung
 D_{EG} = Außendurchmesser des EG-Aufnahmegewindes
 D_K = Kerndurchmesser nach dem Gewindeschneiden
 L = Länge des EG-Einsatzes im eingebauten Zustand
 t_{kl} = Mindestkerndringtiefe
 t_{min} = Vollausgeschmitten nutzbare Gewindediefe Nennlänge des Einsatzes
 W = Windungszahl vor dem Einbau
 A = Außendurchmesser des EG-Einsatzes vor dem Einbau

Befestigungssysteme

EG-Einsätze entsprechen allen nationalen und internationalen Normen, die für Gewindeeinsätze gelten.

Hinweis für den Wert D_K:
 hier handelt es sich bekanntlich um Erfahrungswerte. Die Genauigkeit des Kerndurchmessers D_K nach dem Gewindeschneiden kann weit gestreut sein, da eine Anzahl bekannter Faktoren hierfür bestimmend sind.

Wichtig und wesentlich ist, dass die angegebenen Toleranzwerte nach D_K-Tabelle erreicht werden.



Gewinde BSW

Gewinde Nenn - Ø	Steigung P	empf. Spiralbohrer B Ø	Kerndurchmesser D _K		Kerndringtiefe t _{min}						Vollausgeschmitten nutzbare Gewindediefe Nennlänge des Einsatzes t _N						Länge des eingeb. Einsatzes Nutzbare Gewindelänge L						Windungszahl vor dem Einbau W						Außendurchmesser EG vor dem Einbau A													
			min.	max.	1d	1,5d	2d	2,5d	3d	3d	1d	1,5d	2d	2,5d	3d	3d	1d	1,5d	2d	2,5d	3d	3d	1d	1,5d	2d	2,5d	3d	min.	max.													
1/8 - 40	0,635	3,4	3,28	3,43	6,00	7,60	9,20	10,80	12,40	3,20	4,80	6,30	7,90	9,50	2,50	4,10	5,70	7,30	8,90	3,40	5,00	6,60	8,20	9,80	11,40	13,00	14,60	16,20	7,90	9,50	11,10	12,70	14,30	15,90	17,50	19,10	20,70	4,0	4,4			
3/16 - 24	1,068	5,1	4,98	5,13	9,50	11,90	14,30	16,70	19,10	4,80	7,10	9,50	11,90	14,30	3,70	6,10	8,50	10,90	13,30	2,90	5,30	7,70	10,10	12,50	14,90	17,30	19,70	22,10	5,10	7,50	9,90	12,30	14,70	17,10	19,50	21,90	6,1	6,5				
1/4 - 20	1,270	6,7	6,63	6,78	12,10	15,20	18,40	21,60	24,80	6,40	9,50	12,70	15,90	19,10	5,10	8,20	11,40	14,60	17,80	3,40	6,50	9,60	12,70	15,80	18,90	22,00	25,10	28,20	6,60	9,70	12,80	15,90	19,00	22,10	25,20	28,30	31,40	34,50	7,9	8,4		
5/16 - 18	1,411	8,4	8,33	8,48	14,30	18,30	22,20	26,20	30,10	7,90	11,90	15,90	19,80	23,80	6,50	10,50	14,50	18,40	22,40	4,10	8,10	12,10	16,10	20,10	24,10	28,10	32,10	36,10	6,70	10,70	14,70	18,70	22,70	26,70	30,70	34,70	38,70	42,70	9,7	10,2		
3/8 - 16	1,588	10,0	9,91	10,11	16,70	21,40	26,20	31,00	35,70	9,50	14,30	19,10	23,80	28,60	7,90	12,70	17,50	22,20	27,00	4,50	9,30	14,10	18,90	23,70	28,50	33,30	38,10	42,90	7,30	12,10	16,90	21,70	26,50	31,30	36,10	40,90	45,70	11,5	12,0			
7/16 - 14	1,814	11,6	11,51	11,76	19,30	24,80	30,40	35,90	41,50	11,10	16,70	22,20	27,80	33,30	9,30	14,90	20,40	26,00	31,50	4,60	9,20	13,80	19,40	25,00	30,60	36,20	41,80	47,40	7,50	12,10	16,70	21,30	25,90	30,50	35,10	39,70	44,30	14,0	14,0			
1/2 - 12	2,117	13,2	13,08	13,34	22,20	28,60	34,90	41,30	47,60	12,70	19,10	25,40	31,80	38,10	10,60	17,00	23,30	29,70	36,00	4,40	8,80	13,20	17,60	22,00	26,40	30,80	35,20	39,60	7,30	11,70	16,10	20,50	24,90	29,30	33,70	38,10	42,50	15,4	16,0			
9/16 - 12	2,117	14,8	14,68	14,94	23,80	31,00	38,10	45,20	52,40	14,30	21,50	28,60	35,70	42,90	12,20	19,30	26,50	33,60	40,80	5,20	9,40	13,60	17,80	22,00	26,20	30,40	34,60	38,80	8,40	12,60	16,80	21,00	25,20	29,40	33,60	37,80	42,00	17,6	17,6			
5/8 - 11	2,309	16,7	16,59	16,84	26,30	34,20	42,10	50,10	58,00	15,90	23,80	31,80	39,70	47,60	13,60	21,50	29,40	37,40	45,30	5,40	9,30	13,20	17,10	21,00	24,90	28,80	32,70	36,60	8,70	12,60	16,50	20,40	24,30	28,20	32,10	36,00	39,90	43,80	18,9	19,5		
11/16 - 11	2,309	18,3	18,21	18,47	27,90	36,60	45,30	54,00	62,80	17,50	26,20	34,90	43,60	52,40	15,20	23,90	32,60	41,30	50,00	6,10	9,70	13,30	16,90	20,50	24,10	27,70	31,30	34,90	9,70	13,30	16,90	20,50	24,10	27,70	31,30	34,90	38,50	42,10	21,1	21,1		
3/4 - 10	2,540	20,0	19,84	20,09	30,50	40,00	49,50	59,00	68,80	19,10	28,60	38,10	47,60	57,20	16,50	26,00	35,50	45,10	54,60	6,00	9,60	13,20	16,80	20,40	24,00	27,60	31,20	34,80	9,60	13,20	16,80	20,40	24,00	27,60	31,20	34,80	38,40	42,00	23,0	23,0		
7/8 - 9	2,822	23,0	23,01	23,27	34,90	46,00	57,20	68,30	79,40	22,20	33,30	44,50	55,50	66,70	19,40	30,50	41,60	52,70	63,90	6,40	10,10	13,80	17,50	21,20	24,90	28,60	32,30	36,00	10,10	13,80	17,50	21,20	24,90	28,60	32,30	36,00	39,70	43,40	26,7	26,7		
1" - 8	3,175	26,5	26,19	26,52	39,70	52,40	65,10	77,80	90,50	25,40	38,10	50,80	63,50	76,20	22,20	34,90	47,60	60,30	73,00	6,50	10,30	14,10	17,90	21,70	25,50	29,30	33,10	36,90	10,30	14,10	17,90	21,70	25,50	29,30	33,10	36,90	40,70	44,50	30,4	30,4		
1"1/8 - 7	3,629	30,0	29,74	30,12	44,90	59,20	73,50	87,80	102,00	28,60	42,90	57,20	71,40	85,70	24,90	39,20	53,50	67,80	82,10	6,40	9,30	12,20	15,10	18,00	20,90	23,80	26,70	29,60	10,10	13,00	15,90	18,80	21,70	24,60	27,50	30,40	33,30	36,20	39,10	42,00	34,4	34,4
1"1/4 - 7	3,629	33,0	32,92	33,30	48,10	64,00	79,80	95,70	111,60	31,80	47,60	63,50	79,40	95,20	28,10	44,00	59,90	75,80	91,60	7,30	10,20	13,10	16,00	18,90	21,80	24,70	27,60	30,50	11,40	14,30	17,20	20,10	23,00	25,90	28,80	31,70	34,60	37,50	40,40	37,7	37,7	
1"1/2 - 6	4,234	39,7	39,27	39,90	57,20	76,20	95,30	114,30	133,30	38,10	57,20	76,20	95,20	114,30	33,90	52,90	72,00	91,00	100,00	7,40	11,80	16,10	20,40	24,70	29,00	33,30	37,60	41,90	11,80	16,10	20,40	24,70	29,00	33,30	37,60	41,90	46,20	50,50	45,1	45,1		



Befestigungssysteme



Gewindeeinsätze

Typ 104-BSF

(zölliges BSF-Gewinde)

EG-Gewindeeinsatz

d = Gewinde Nenndurchmesser

P = Steigung

D_{EG} = Außendurchmesser des EG-Aufnahmegewindes

D_K = Kerndurchmesser nach dem Gewindeschneiden

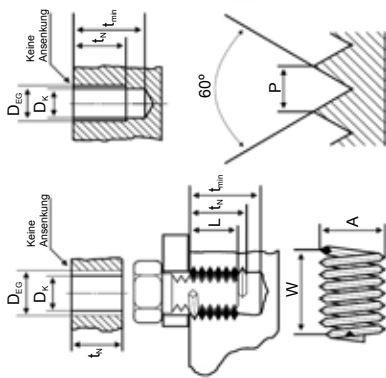
L = Länge des EG-Einsatzes im eingebauten Zustand
,nutzbare Gewindelänge'

t_{min} = Mindestkerndiefe

t_b = Vollausgeschnittene nutzbare Gewindelänge Nennlänge
des Einsatzes

W = Windungszahl vor dem Einbau

A = Außendurchmesser des EG-Einsatzes vor dem Einbau



EG-Einsätze entsprechen allen nationalen und internationalen Normen, die für Gewindeeinsätze gelten.

Hinweis für den Wert D_K:
hier handelt es sich bekanntlich um Erfahrungswerte. Die Genauigkeit des Kerndurchmessers D_K nach dem Gewindeschneiden kann weit gestreut sein, da eine Anzahl bekannter Faktoren hierfür bestimmend sind.

Wichtig und wesentlich ist, dass die angegebenen Toleranzwerte nach D_K-Tabelle erreicht werden.

Gewinde BSF

Gewinde Nenn - Ø	Steigung P	empf. Spiral- bohrer B Ø	Kerndurchmesser D _K		Kerndiefe t _{min}					Vollausgeschnittene nutzbare Gewindelänge Nennlänge des Einsatzes l _N					Länge des eingeb. Einsatzes Nutzbare Gewindelänge L					Windungszahl vor dem Einbau W					Außendurchmesser EG vor dem Einbau A	
			min.	max.	1d	1,5d	2d	2,5d	3d	1d	1,5d	2d	2,5d	3d	1d	1,5d	2d	2,5d	3d	1d	1,5d	2d	min.	max.		
1/4 - 26	0,977	6,7	6,53	6,71	10,70	13,90	17,10	20,30	23,50	6,40	9,50	12,70	15,90	19,10	5,40	8,60	11,70	14,90	18,10	4,60	7,60	10,40	13,40	16,50	7,9	8,4
5/16 - 22	1,155	8,3	8,20	8,38	13,10	17,10	21,10	25,00	29,00	7,90	11,90	15,90	19,80	23,80	6,80	10,80	14,70	18,70	22,70	5,00	8,10	11,20	14,30	17,70	9,8	10,3
3/8 - 20	1,270	9,9	9,78	9,96	15,20	20,00	24,80	29,50	34,30	9,50	14,30	19,10	23,80	28,60	8,30	13,00	17,80	22,50	27,30	6,00	9,00	12,40	15,80	19,20	11,6	12,1
7/16 - 18	1,411	11,5	11,43	11,63	17,50	23,00	28,60	34,10	39,70	11,10	16,70	22,20	27,80	33,30	9,70	15,20	20,80	26,30	31,90	6,90	10,50	13,10	16,60	20,20	13,6	14,1
1/2 - 16	1,588	13,2	13,03	13,26	19,80	26,20	32,50	38,90	45,30	12,70	19,10	25,40	31,80	38,10	11,10	17,50	23,80	30,20	36,50	6,10	9,70	13,30	16,90	20,50	15,5	16,0
9/16 - 16	1,588	14,7	14,86	14,88	21,40	28,60	35,70	42,90	50,00	14,30	21,50	28,60	35,70	42,90	12,70	19,90	27,00	34,10	41,30	7,00	11,10	15,10	19,30	23,40	17,2	17,8
5/8 - 14	1,814	16,4	16,26	16,49	24,00	32,00	39,90	47,80	55,80	15,90	23,80	31,80	39,70	47,60	14,10	22,00	30,00	37,90	45,80	6,80	10,80	14,80	18,70	22,80	19,1	19,7
3/4 - 12	2,117	19,5	19,43	19,69	28,60	38,10	47,60	57,20	66,70	19,10	28,60	38,10	47,60	57,20	16,90	26,50	36,00	45,50	55,10	7,00	11,10	15,20	19,30	23,40	22,9	23,5
7/8 - 11	2,309	22,7	22,61	22,86	32,60	43,70	54,80	65,90	70,10	22,20	33,30	44,50	55,60	66,70	18,70	30,80	40,90	52,00	64,40	7,90	11,90	16,40	20,80	25,20	26,5	27,3
1" - 10	2,540	26,5	26,19	26,52	36,80	49,50	62,20	74,90	87,60	25,40	38,10	50,80	63,50	76,20	22,90	35,60	48,30	61,00	73,70	7,90	12,50	17,10	21,60	26,20	30,2	31,0
1"1/8 - 9	2,822	29,5	29,36	29,72	41,30	55,60	69,90	84,10	98,50	28,60	42,90	57,20	71,40	85,70	25,80	40,00	54,30	68,60	82,90	8,10	12,70	17,30	21,90	26,50	33,9	34,7
1"1/4 - 9	2,822	32,7	32,54	32,89	44,50	60,30	76,20	92,10	108,00	31,80	47,60	63,50	79,40	95,30	28,90	44,80	60,70	76,60	92,40	9,10	14,30	19,40	24,60	29,80	37,3	38,1
1"3/8 - 8	3,175	36,0	35,71	36,07	49,20	66,70	84,10	101,60	119,00	34,90	52,40	69,90	87,30	104,80	31,70	49,20	66,70	84,10	101,60	8,80	13,90	18,90	23,90	28,80	41,2	42,1

Sonderausführungen auf Anfrage

GEW 250509-1

3B-Befestigungssysteme - alles für eine feste Verbindung

Technische Änderungen vorbehalten
Nachdruck nur mit ausdrücklicher Genehmigung der Firma 3B GmbH

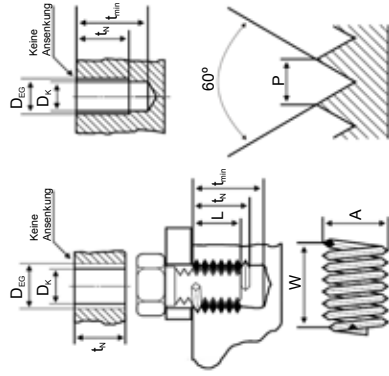


Befestigungssysteme

Gewindeeinsätze

Typ 104-BSP (G) (zölliges BSP-Gewinde)

EG-Gewindeeinsatz



- d = Gewinde Nenndurchmesser
- P = Steigung
- D_{EG} = Außendurchmesser des EG-Aufnahmegewindes
- D_K = Kerndurchmesser nach dem Gewindeschneiden
- L = Länge des EG-Einsatzes im eingebauten Zustand ,nutzbare Gewindelänge'
- t_{min} = Mindestkerndurchmesser
- t_K = Vollausgeschnittene nutzbare Gewindetiefe Nennlänge des Einsatzes
- W = Windungszahl vor dem Einbau
- A = Außendurchmesser des EG-Einsatzes vor dem Einbau

EG-Einsätze entsprechen allen nationalen und internationalen Normen, die für Gewindeeinsätze gelten.

Hinweis für den Wert D_K:
hier handelt es sich bekanntlich um Erfahrungswerte. Die Genauigkeit des Kerndurchmessers D_K nach dem Gewindeschneiden kann weit gestreut sein, da eine Anzahl bekannter Faktoren hierfür bestimmend sind.

Wichtig und wesentlich ist, dass die angegebenen Toleranzwerte nach D_K-Tabelle erreicht werden.



Gewinde BSP (G)

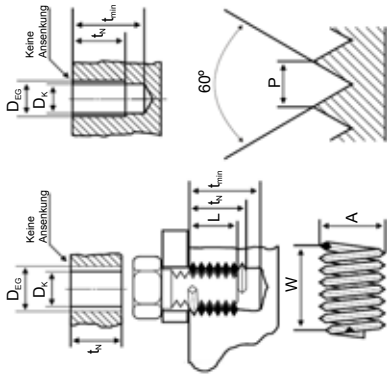
Gewinde Nenn - Ø	Steigung P	empfl. Spiralbohrer B Ø	Kerndurchmesser D _K		Kerndurchmesser D _K						Kerndurchmesser EG vor dem Einbau A																
			min.	max.	1d	1,5d	2d	2,5d	3d	3d	1d	1,5d	2d	2,5d	3d	min.	max.										
1/8 - 28	0,907	10,0	9,91	10,16	7,30	8,90	10,50	12,00	13,70	3,20	4,80	6,40	7,90	9,50	2,30	3,80	5,40	7,00	8,60	1,90	3,60	5,10	6,70	7,90	11,5	12,0	
1/4 - 19	1,337	13,6	13,46	13,72	12,40	15,60	18,70	21,90	25,10	6,40	9,50	12,70	15,90	19,10	5,00	8,20	11,40	14,50	17,70	20,90	3,10	5,30	7,40	9,60	11,90	15,7	16,2
3/8 - 19	1,337	17,2	17,02	17,27	15,60	20,30	25,10	29,80	34,60	9,50	14,30	19,10	23,80	28,60	8,20	12,90	17,70	22,50	27,20	32,00	5,30	8,50	11,80	15,00	17,40	19,5	20,0
1/2 - 14	1,814	21,5	21,34	21,59	20,80	27,20	33,50	39,90	46,30	12,70	19,10	25,40	31,80	38,10	10,90	17,30	23,60	30,00	36,30	42,60	5,20	8,40	11,60	14,80	18,00	24,6	25,2
5/8 - 14	1,814	23,5	23,24	23,55	24,00	31,90	39,90	47,80	55,70	15,90	23,80	31,80	39,70	47,60	14,10	22,00	30,00	37,90	45,80	53,70	6,80	10,60	14,40	18,20	22,00	27,4	27,4
3/4 - 14	1,814	27,0	26,75	27,08	27,20	36,70	46,20	55,80	65,30	19,10	28,60	38,10	47,60	57,20	17,30	26,80	36,30	45,80	55,30	64,80	8,40	13,30	18,10	23,00	28,00	30,5	31,2
7/8 - 14	1,814	30,7	30,48	30,81	30,40	41,50	52,60	63,40	74,80	22,20	33,30	44,50	55,50	66,70	20,40	31,50	42,70	53,70	64,90	76,20	10,00	15,60	21,30	26,80	32,50	34,6	35,3
1" - 11	2,309	33,7	33,53	33,91	35,80	48,50	61,30	73,90	86,60	25,40	38,10	50,80	63,50	76,20	23,10	35,80	48,50	61,20	73,90	86,60	8,90	13,90	19,00	24,00	29,10	38,4	39,2
1"1/4 - 11	2,309	42,5	42,29	42,67	42,20	58,00	73,90	89,90	105,70	31,80	47,60	63,50	79,40	95,20	29,40	45,30	61,20	77,10	92,90	108,80	11,40	17,80	24,10	30,50	36,90	47,7	48,5
1"1/2 - 11	2,309	48,5	48,41	48,79	48,50	67,60	86,70	105,70	124,70	38,10	57,20	76,20	95,20	114,20	35,80	54,80	73,90	92,90	112,00	131,00	13,90	21,60	29,30	37,00	44,70	54,1	54,9

Gewindeeinsätze

Typ 104-UNF

(zölliges UNF-Gewinde)

EG-Gewindeeinsatz



d = Gewinde Nenndurchmesser

P = Steigung

D_{EG} = Außendurchmesser des EG-Aufnahmegewindes

D_K = Kerndurchmesser nach dem Gewindeschneiden

L = Länge des EG-Einsatzes im eingebauten Zustand
'nutzbare Gewindelänge'

t_{min} = Mindestkerndiefe

t_k = Vollausgeschnittene nutzbare Gewindetiefe Nennlänge
des Einsatzes

W = Windungszahl vor dem Einbau

A = Außendurchmesser des EG-Einsatzes vor dem Einbau

Befestigungssysteme

EG-Einsätze entsprechen allen nationalen und internationalen Normen, die für Gewindeeinsätze gelten.

Hinweis für den Wert D_K:

hier handelt es sich bekanntlich um Erfahrungswerte. Die Genauigkeit des Kerndurchmessers D_K nach dem Gewindeschneiden kann weit gestreut sein, da eine Anzahl bekannter Faktoren hierfür bestimmend sind.

Wichtig und wesentlich ist, dass die angegebenen Toleranzwerte nach D_K-Tabelle erreicht werden.



Gewinde Nenn-durchmesser	Steigung	empf. Spiral-bohrer	Kerndurchmesser D _K		Kerndiefe t _{min}						Vollausgeschnittene nutzbare Gewindetiefe t _N						Länge des eingeb. Einsatzes L						Windungszahl vor dem Einbau W						Außendurchmesser EG vor dem Einbau A	
			min.	max.	1d	1,5d	2d	2,5d	3d	3d	3d	1d	1,5d	2d	2,5d	3d	3d	1d	1,5d	2d	2,5d	3d	3d	1d	1,5d	2d	2,5d	3d	min.	max.
2 - 64	0,396	2,3	2,99	2,44	4,00	5,00	6,20	7,30	8,30	8,30	2,18	3,28	4,37	5,46	6,55	1,80	2,90	4,00	5,00	6,20	7,10	3,50	5,60	8,00	10,40	12,60	2,79	3,02		
3 - 56	0,453	2,7	2,62	2,77	4,60	5,80	7,10	8,40	9,60	9,60	2,51	3,76	5,03	6,30	7,54	2,00	3,30	4,60	5,80	7,10	8,00	3,40	5,60	8,00	10,40	12,60	3,30	3,70		
4 - 48	0,529	3,0	2,97	3,14	5,20	6,70	8,10	9,50	10,90	10,90	2,84	4,27	5,69	7,11	8,53	2,30	3,70	5,20	6,60	8,00	9,00	3,40	5,60	8,00	10,20	12,50	3,70	4,10		
6 - 40	0,635	3,8	3,66	3,81	6,40	8,10	9,90	11,60	13,40	13,40	3,50	5,26	7,01	8,76	10,51	2,90	4,60	6,40	8,10	9,90	11,60	3,80	6,00	8,40	10,80	13,20	4,50	4,90		
8 - 36	0,706	4,4	4,32	4,47	7,30	9,40	11,50	13,60	15,70	15,70	4,16	6,25	8,33	10,41	12,50	3,40	5,50	7,60	9,70	11,80	13,90	4,00	6,60	9,10	11,70	14,20	5,30	5,70		
10 - 32	0,794	5,1	5,00	5,16	8,40	10,80	13,20	15,60	18,00	18,00	4,82	7,24	9,65	12,06	14,48	4,00	6,50	8,90	11,30	13,70	16,10	4,00	6,80	9,50	12,10	14,90	6,10	6,50		
1/4 - 28	0,907	6,7	6,55	6,72	10,70	13,60	16,50	19,40	22,30	22,30	6,35	9,52	12,70	15,87	19,05	5,50	8,60	11,80	15,00	18,10	21,20	5,00	8,10	11,30	14,40	17,60	7,80	8,30		
5/16 - 24	1,058	8,3	8,17	8,35	12,70	16,70	20,60	24,60	28,60	28,60	7,92	11,91	15,87	19,83	23,80	6,90	10,90	14,90	18,80	22,70	26,50	5,50	8,90	12,20	15,60	19,00	9,70	10,20		
3/8 - 24	1,058	9,9	9,75	9,93	14,30	19,10	23,80	28,60	33,30	33,30	9,52	14,27	19,05	23,80	28,57	8,40	13,20	18,00	22,80	27,50	32,20	6,90	10,90	14,90	19,00	23,20	11,40	11,90		
7/16 - 20	1,270	11,5	11,39	11,59	16,80	22,40	27,90	33,50	39,00	39,00	11,11	16,66	22,22	27,78	33,32	9,80	15,40	20,90	26,50	32,00	37,50	6,80	10,60	14,50	18,40	22,50	13,40	13,90		
1/2 - 20	1,270	13,1	12,97	13,16	18,40	24,80	31,10	37,50	43,80	43,80	12,70	19,05	25,40	31,75	38,10	11,40	17,80	24,10	30,50	36,80	43,10	7,80	12,30	16,80	21,30	25,90	15,10	15,70		
9/16 - 18	1,411	14,7	14,59	14,79	20,60	27,80	34,90	42,10	49,20	49,20	14,27	21,43	28,57	35,71	42,85	12,90	20,10	27,20	34,40	41,40	48,50	8,90	13,50	18,10	22,60	27,20	16,90	17,60		
5/8 - 18	1,411	16,3	16,18	16,38	22,20	30,20	38,10	46,00	54,00	54,00	15,87	23,80	31,75	39,67	47,62	14,50	22,40	30,40	38,30	46,20	54,10	9,90	14,10	19,10	24,30	29,40	18,60	19,30		
3/4 - 16	1,588	19,5	19,39	19,60	26,20	35,70	45,20	54,80	64,30	64,30	19,05	28,57	38,10	47,62	57,15	17,50	27,00	36,50	46,00	55,60	64,90	9,90	15,10	20,60	26,00	31,50	22,90	23,90		
7/8 - 14	1,814	22,7	22,62	22,84	30,40	41,50	52,60	63,70	74,80	74,80	22,22	33,32	44,45	55,55	66,67	20,40	31,50	42,70	53,80	64,90	76,00	9,90	15,40	21,00	26,60	32,20	26,00	26,70		
1" - 14	1,814	26,0	25,86	26,11	33,60	46,30	59,00	71,70	84,40	84,40	25,40	38,10	50,80	63,50	76,20	23,60	36,30	49,00	61,70	74,40	87,10	11,50	17,90	24,30	30,60	37,00	28,40	30,10		
1" - 12	2,117	26,0	25,86	26,11	34,90	47,60	60,30	73,00	85,70	85,70	25,40	38,10	50,80	63,50	76,20	23,30	36,00	48,70	61,40	74,00	86,70	11,50	17,90	24,30	30,60	37,00	29,70	30,40		
1"1/8 - 12	2,117	29,2	29,03	29,29	38,10	52,40	66,70	81,00	95,30	95,30	28,57	57,15	85,71	114,28	142,86	26,50	40,70	55,00	69,30	83,60	97,90	17,30	23,40	30,00	36,30	42,60	33,90	33,90		
1"1/4 - 12	2,117	32,4	32,21	32,46	41,30	57,20	73,00	88,90	104,80	104,80	31,75	47,62	63,50	79,37	95,25	29,70	45,50	61,40	77,20	93,10	109,00	12,40	19,30	26,10	33,00	39,80	36,60	37,30		
1"3/8 - 12	2,117	35,5	35,38	35,63	44,50	61,90	79,40	96,80	114,30	114,30	34,92	52,37	69,85	87,30	104,77	32,80	50,30	67,80	85,20	102,60	120,00	13,80	21,30	28,90	36,50	44,00	40,00	40,90		
1"1/2 - 12	2,117	38,7	38,56	38,81	47,60	66,70	85,70	104,80	123,80	123,80	38,10	57,15	76,20	95,25	114,30	36,00	55,10	74,10	93,10	112,20	131,20	15,20	23,40	31,60	39,80	48,20	43,40	44,30		

Gewinde UNF

Sonderausführungen auf Anfrage

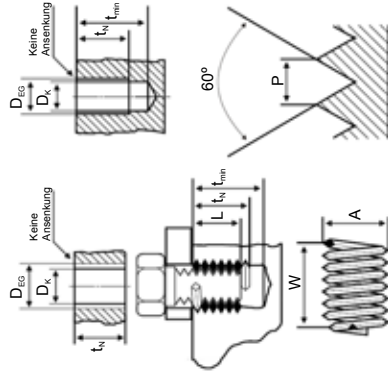
GEW 250509-1

3B-Befestigungssysteme - alles für eine feste Verbindung

Technische Änderungen vorbehalten
Nachdruck nur mit ausdrücklicher Genehmigung der Firma 3B GmbH

Typ 110-M

EG-Gewindeeinsatz mit Schraubensicherung



d = Gewinde Nenndurchmesser
 P = Steigung
 D_{EG} = Außendurchmesser des EG-Aufnahmegewindes
 D_K = Kerndurchmesser nach dem Gewindeschneiden
 L = Länge des EG-Einsatzes im eingebauten Zustand, 'nutzbare Gewindelänge'
 t_{\min} = Mindestkerntiefe
 t_h = Vollausgeschnittene nutzbare Gewindelänge Nennlänge des Einsatzes
 W = Windungszahl vor dem Einbau
 A = Außendurchmesser des EG-Einsatzes vor dem Einbau

Befestigungssysteme

EG-Einsätze entsprechen allen nationalen und internationalen Normen, die für Gewindeeinsätze gelten.

Hinweis für den Wert D_K :
 hier handelt es sich bekanntlich um Erfahrungswerte. Die Genauigkeit des Kerndurchmessers D_K nach dem Gewindeschneiden kann weit gestreut sein, da eine Anzahl bekannter Faktoren hierfür bestimmend sind.

Wichtig und wesentlich ist, dass die angegebenen Toleranzwerte nach D_K -Tabelle erreicht werden.

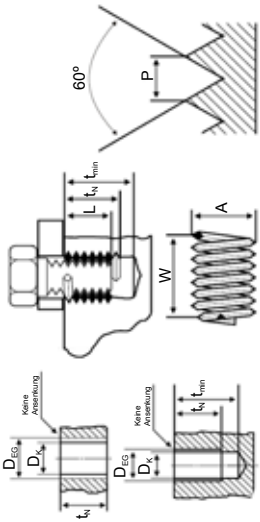


Gewinde Nenn - Ø	Steigung P	empf. Spiralbohrer B Ø	Kerndurchmesser D_K	Kerntiefe t_{\min}	Vollausgeschnittene nutzbare Gewindelänge t_N										Länge des eingeb. Einsatzes Nutzbare Gewindelänge L						Windungszahl vor dem Einbau W						Außendurchmesser EG vor dem Einbau A		
					1d		1,5d		2d		2,5d		3d		1d		1,5d		2d		2,5d		3d		min.	max.			
					2,09		3,60		5,10		6,60		8,10		9,60		11,10		12,60		14,10		15,60		17,10		18,60		20,10
M2,5	0,40	2,10	2,09	4,60	5,60	6,60	7,60	8,60	9,60	10,60	11,60	12,60	13,60	14,60	15,60	16,60	17,60	18,60	19,60	20,60	21,60	2,50	2,70	2,50	2,70	2,50	2,70	2,50	2,70
M3	0,45	2,60	2,60	6,35	7,60	8,90	10,10	11,40	12,70	14,00	15,30	16,60	17,90	19,20	20,50	21,80	23,10	24,40	25,70	27,00	28,30	3,30	3,50	3,30	3,50	3,30	3,50	3,30	3,50
M3,5	0,50	3,20	3,11	8,20	9,60	11,00	12,40	13,80	15,20	16,60	18,00	19,40	20,80	22,20	23,60	25,00	26,40	27,80	29,20	30,60	32,00	3,80	4,00	3,80	4,00	3,80	4,00	3,80	4,00
M4	0,70	4,20	4,15	9,80	11,60	13,40	15,20	17,00	18,80	20,60	22,40	24,20	26,00	27,80	29,60	31,40	33,20	35,00	36,80	38,60	40,40	4,55	4,75	4,55	4,75	4,55	4,75	4,55	4,75
M5	0,80	5,20	5,17	11,70	14,00	16,30	18,60	20,90	23,20	25,50	27,80	30,10	32,40	34,70	37,00	39,30	41,60	43,90	46,20	48,50	50,80	5,05	5,35	5,05	5,35	5,05	5,35	5,05	5,35
M6	1,00	6,30	6,22	14,20	17,20	20,20	23,20	26,20	29,20	32,20	35,20	38,20	41,20	44,20	47,20	50,20	53,20	56,20	59,20	62,20	65,20	6,35	6,60	6,35	6,60	6,35	6,60	6,35	6,60
M7	1,00	7,30	7,22	15,60	19,20	22,80	26,40	30,00	33,60	37,20	40,80	44,40	48,00	51,60	55,20	58,80	62,40	66,00	69,60	73,20	76,80	7,60	7,85	7,60	7,85	7,60	7,85	7,60	7,85
M8	1,25	8,40	8,27	18,20	22,20	26,20	30,20	34,20	38,20	42,20	46,20	50,20	54,20	58,20	62,20	66,20	70,20	74,20	78,20	82,20	86,20	8,65	8,90	8,65	8,90	8,65	8,90	8,65	8,90
M9	1,25	9,40	9,27	19,70	24,70	29,70	34,70	39,70	44,70	49,70	54,70	59,70	64,70	69,70	74,70	79,70	84,70	89,70	94,70	99,70	104,70	9,85	10,10	9,85	10,10	9,85	10,10	9,85	10,10
M10	1,50	10,50	10,32	22,30	27,30	32,30	37,30	42,30	47,30	52,30	57,30	62,30	67,30	72,30	77,30	82,30	87,30	92,30	97,30	102,30	107,30	10,85	11,10	10,85	11,10	10,85	11,10	10,85	11,10
M11	1,50	11,50	11,32	23,80	29,30	34,80	40,30	45,80	51,30	56,80	62,30	67,80	73,30	78,80	84,30	89,80	95,30	100,80	106,30	111,80	117,30	11,10	11,35	11,10	11,35	11,10	11,35	11,10	11,35
M12	1,75	12,50	12,38	26,30	32,30	38,30	44,30	50,30	56,30	62,30	68,30	74,30	80,30	86,30	92,30	98,30	104,30	110,30	116,30	122,30	128,30	12,30	12,55	12,30	12,55	12,30	12,55	12,30	12,55
M14	2,00	14,50	14,43	30,30	37,30	44,30	51,30	58,30	65,30	72,30	79,30	86,30	93,30	100,30	107,30	114,30	121,30	128,30	135,30	142,30	149,30	13,50	13,75	13,50	13,75	13,50	13,75	13,50	13,75
M16	2,00	16,50	16,43	33,30	41,30	49,30	57,30	65,30	73,30	81,30	89,30	97,30	105,30	113,30	121,30	129,30	137,30	145,30	153,30	161,30	169,30	14,70	15,00	14,70	15,00	14,70	15,00	14,70	15,00
M18	2,50	18,75	18,54	38,20	47,20	56,20	65,20	74,20	83,20	92,20	101,20	110,20	119,20	128,20	137,20	146,20	155,20	164,20	173,20	182,20	191,20	16,35	16,65	16,35	16,65	16,35	16,65	16,35	16,65
M20	2,50	20,75	20,54	41,20	51,20	61,20	71,20	81,20	91,20	101,20	111,20	121,20	131,20	141,20	151,20	161,20	171,20	181,20	191,20	201,20	211,20	17,50	17,80	17,50	17,80	17,50	17,80	17,50	17,80
M22	3,00	22,75	22,54	44,20	55,20	66,20	77,20	88,20	99,20	110,20	121,20	132,20	143,20	154,20	165,20	176,20	187,20	198,20	209,20	220,20	231,20	18,70	19,00	18,70	19,00	18,70	19,00	18,70	19,00
M24	3,00	24,75	24,65	47,20	59,20	71,20	83,20	95,20	107,20	119,20	131,20	143,20	155,20	167,20	179,20	191,20	203,20	215,20	227,20	239,20	251,20	20,10	20,40	20,10	20,40	20,10	20,40	20,10	20,40
M27	3,00	27,75	27,65	50,20	63,20	76,20	89,20	102,20	115,20	128,20	141,20	154,20	167,20	180,20	193,20	206,20	219,20	232,20	245,20	258,20	271,20	21,50	21,80	21,50	21,80	21,50	21,80	21,50	21,80
M30	3,50	31,00	30,76	55,20	70,20	85,20	100,20	115,20	130,20	145,20	160,20	175,20	190,20	205,20	220,20	235,20	250,20	265,20	280,20	295,20	310,20	23,10	23,40	23,10	23,40	23,10	23,40	23,10	23,40
M33	3,50	34,00	33,76	61,20	78,20	95,20	112,20	129,20	146,20	163,20	180,20	197,20	214,20	231,20	248,20	265,20	282,20	299,20	316,20	333,20	350,20	25,00	25,30	25,00	25,30	25,00	25,30	25,00	25,30
M36	4,00	37,00	36,87	67,20	86,20	105,20	124,20	143,20	162,20	181,20	200,20	219,20	238,20	257,20	276,20	295,20	314,20	333,20	352,20	371,20	390,20	27,00	27,30	27,00	27,30	27,00	27,30	27,00	27,30
M39	4,00	40,00	39,87	74,20	96,20	118,20	140,20	162,20	184,20	206,20	228,20	250,20	272,20	294,20	316,20	338,20	360,20	382,20	404,20	426,20	448,20	29,00	29,30	29,00	29,30	29,00	29,30	29,00	29,30
M42	4,50	43,00	42,98	81,20	106,20	131,20	156,20	181,20	206,20	231,20	256,20	281,20	306,20	331,20	356,20	381,20	406,20	431,20	456,20	481,20	506,20	31,10	31,40	31,10	31,40	31,10	31,40	31,10	31,40
M45	4,50	46,00	45,98	88,20	117,20	146,20	175,20	204,20	233,20	262,20	291,20	320,20	349,20	378,20	407,20	436,20	465,20	494,20	523,20	552,20	581,20	33,20	33,50	33,20	33,50	33,20	33,50	33,20	33,50

Gewindeinsätze

Typ 110-MF

EG-Gewindeinsatz mit Schraubensicherung

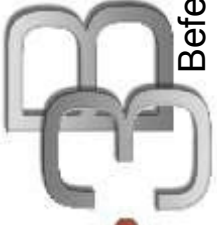


EG-Einsätze entsprechen allen nationalen und internationalen Normen, die für Gewindeinsätze gelten.

Hinweis für den Wert D_K:

hier handelt es sich bekanntlich um Erfahrungswerte. Die Genauigkeit des Kerndurchmesserwertes D_K nach dem Gewindeschneiden kann weit gestreut sein, da eine Anzahl bekannter Faktoren hierfür bestimmend sind. Wichtig und wesentlich ist, dass die angegebenen Toleranzwerte nach D_K-Tabelle erreicht werden.

- d = Gewinde Nenndurchmesser
- P = Steigung
- D_{EG} = Außendurchmesser des EG-Aufnahmegewindes
- D_K = Kerndurchmesser nach dem Gewindeschneiden
- L = Länge des EG-Einsatzes im eingebauten Zustand „nutzbare Gewindelänge“
- t_{min} = Mindkerntiefe
- t₀ = Vollausgeschnittene nutzbare Gewindetiefe Nennlänge des Einsatzes
- W = Windungszahl vor dem Einbau
- A = Außendurchmesser des EG-Einsatzes vor dem Einbau



Befestigungssysteme



d	Zündkerzengewinde			D _K			Nennlänge				
	P	B Ø	L	min.	max.	8,4	10	10,5	12,4	16,4	18,0
M10x1	1,00	10,25	10,271	10,271	10,407	-	10,0	-	-	-	-
M12x1,25	1,25	12,25	12,271	12,271	12,483	-	-	10,5	-	-	18,0
M14x1,25	1,25	14,25	14,271	14,271	14,483	8,4	-	10,5	12,4	16,4	-

Gewinde Nenn-Ø	Steigung P	empf. Spiralbohrer B Ø	Kerndurchmesser D _K		Kerntiefe t _{min}			Nennlänge des Einsatzes l _N			Länge des eingeb. Einsatzes L			Windungszahl vor dem Einbau W			Außendurchmesser EG vor dem Einbau A									
			min.	max.	1d	1,5d	2d	2,5d	3d	1d	1,5d	2d	2,5d	3d	1d	1,5d	2d	2,5d	3d	min.	max.					
M8x1	1,00	8,30	8,22	8,41	13,00	17,00	21,00	25,00	29,00	8,00	12,00	16,00	20,00	24,00	7,00	11,00	15,00	19,00	23,00	6,10	9,50	12,90	16,30	19,90	9,85	10,10
M10x1	1,00	10,25	10,22	10,41	15,00	20,00	25,00	30,00	35,00	10,00	15,00	20,00	25,00	30,00	9,00	14,00	19,00	24,00	29,00	7,60	12,10	16,30	20,70	25,00	12,10	12,50
M10x1,25	1,25	10,40	10,27	10,48	16,20	21,20	26,20	31,20	36,20	10,00	15,00	20,00	25,00	30,00	8,80	13,80	18,80	23,80	28,80	8,00	9,70	13,10	16,90	20,10	12,10	12,50
M12x1	1,00	12,30	12,22	12,41	17,20	23,20	29,20	35,20	41,20	12,00	18,00	24,00	30,00	36,00	11,00	17,00	23,00	29,00	35,00	9,30	14,50	19,50	24,80	30,00	14,40	14,80
M12x1,25	1,25	12,40	12,27	12,48	18,20	24,20	30,20	36,20	42,20	12,00	18,00	24,00	30,00	36,00	10,80	16,80	22,80	28,80	34,80	9,40	11,60	15,90	20,70	24,80	14,40	14,80
M12x1,5	1,50	12,50	12,32	12,56	19,30	25,30	31,30	37,30	43,30	12,00	18,00	24,00	30,00	36,00	10,50	16,50	22,50	28,50	34,50	6,20	9,80	13,50	17,70	20,80	14,40	14,80
M14x1,25	1,25	14,40	14,27	14,48	20,20	27,20	34,20	41,20	48,20	14,00	21,00	28,00	35,00	42,00	12,80	19,80	26,80	33,80	40,80	8,40	13,30	18,20	23,10	28,00	16,80	17,70
M14x1,5	1,50	14,50	14,32	14,56	21,30	28,30	35,30	42,30	49,30	14,00	21,00	28,00	35,00	42,00	12,50	19,50	26,50	33,50	40,50	7,10	11,20	15,30	19,00	23,20	16,80	17,70
M16x1,5	1,50	16,50	16,32	16,56	23,30	31,30	39,30	47,30	55,30	16,00	24,00	32,00	40,00	48,00	14,50	22,50	30,50	38,50	46,50	8,30	13,00	17,70	22,40	27,00	19,00	19,90
M18x1,5	1,50	18,50	18,32	18,56	25,30	34,30	43,30	52,30	61,30	18,00	27,00	36,00	45,00	54,00	16,50	25,50	34,50	43,50	52,50	9,50	14,90	20,20	25,40	30,60	21,50	22,00
M18x2	2,00	18,50	18,43	18,73	27,30	36,30	45,30	54,30	62,00	18,00	27,00	36,00	45,00	54,00	16,00	25,00	34,00	43,00	52,00	7,10	11,20	15,10	19,10	23,20	22,00	22,00
M20x1,5	1,50	20,50	20,32	20,56	27,30	37,30	47,30	57,30	67,00	20,00	30,00	40,00	50,00	60,00	18,50	28,50	38,50	48,50	58,50	8,00	12,50	16,70	21,40	26,20	23,70	24,20
M20x2	2,00	20,50	20,43	20,73	29,30	39,30	49,30	59,30	69,00	20,00	30,00	40,00	50,00	60,00	18,00	28,00	38,00	48,00	58,00	8,00	12,50	16,80	21,50	26,30	23,70	24,20
M22x1,5	1,50	22,50	22,32	22,56	29,30	40,30	51,30	62,30	73,00	22,00	33,00	44,00	55,00	66,00	20,50	31,50	42,50	53,50	64,50	11,70	18,10	24,50	31,50	38,50	26,30	26,80
M22x2	2,00	22,50	22,43	22,73	31,30	42,30	53,30	64,30	75,00	22,00	33,00	44,00	55,00	66,00	20,00	31,00	42,00	53,00	64,00	8,70	13,60	18,40	24,00	29,60	26,30	26,80
M24x1,5	1,50	24,50	24,32	24,56	31,30	43,30	55,30	67,30	79,00	24,00	36,00	48,00	60,00	72,00	22,50	34,50	46,50	58,50	70,50	12,90	19,80	26,70	34,00	41,30	28,60	29,10
M24x2	2,00	24,50	24,43	24,73	33,30	45,30	57,30	69,30	81,00	24,00	36,00	48,00	60,00	72,00	22,00	34,00	46,00	58,00	70,00	9,60	15,00	20,20	26,20	32,20	28,60	29,10
M26x1,5	1,50	26,50	26,32	26,56	33,30	46,30	59,30	72,30	85,00	26,00	39,00	52,00	65,00	78,00	24,50	37,50	50,50	63,50	76,50	14,00	21,60	29,10	37,00	45,00	31,00	31,50
M27x1,5	1,50	27,50	27,32	27,56	34,30	48,30	62,30	76,30	90,00	27,00	40,50	54,00	67,50	81,00	25,50	39,00	52,50	66,00	79,50	14,60	22,60	30,00	38,20	46,40	32,20	32,70
M27x2	2,00	27,50	27,43	27,73	36,30	50,30	64,30	78,30	92,00	27,00	40,50	54,00	67,50	81,00	25,00	38,50	52,00	65,50	79,00	10,80	16,80	22,60	29,60	36,60	32,20	32,70
M28x1,5	1,50	28,50	28,32	28,56	35,30	50,30	65,30	80,30	95,00	28,00	42,00	56,00	70,00	84,00	26,50	40,50	54,50	68,50	82,50	15,20	23,30	31,40	40,00	49,00	33,10	33,60
M30x1,5	1,50	30,50	30,22	30,56	37,30	53,30	69,30	85,30	101,00	30,00	45,00	60,00	75,00	90,00	28,50	43,50	58,50	73,50	88,50	16,50	25,30	34,00	43,00	52,00	35,20	35,70
M30x2	2,00	30,50	30,43	30,73	39,30	54,30	69,30	84,30	99,00	30,00	45,00	60,00	75,00	90,00	28,00	43,00	58,00	73,00	88,00	12,30	19,00	25,50	33,20	40,50	35,20	35,70
M33x2	2,00	33,50	33,43	33,73	42,30	58,30	74,30	90,30	106,00	33,00	49,50	66,00	82,50	99,00	31,00	47,50	64,00	80,50	97,00	13,70	21,20	28,40	36,30	44,00	38,30	38,80
M34x1,5	1,50	34,50	34,32	34,56	41,30	58,30	75,30	92,30	109,00	34,00	51,00	68,00	85,00	102,00	32,50	49,50	66,50	83,50	100,50	19,40	29,00	39,50	50,00	60,50	39,10	39,60
M36x1,5	1,50	36,50	36,32	36,56	43,30	61,30	79,30	97,30	115,00	36,00	54,00	72,00	90,00	108,00	34,50	52,50	70,50	88,50	106,50	18,80	28,70	39,80	51,00	62,00	42,10	42,60
M36x2	2,00	36,50	36,43	36,73	45,30	63,30	81,30	99,30	117,00	36,00	54,00	72,00	90,00	108,00	34,00	52,00	70,00	88,00	106,00	14,10	21,90	31,10	41,00	50,90	42,10	42,60
M36x3	3,00	37,00	36,65	37,05	49,10	67,10	85,10	103,10	121,00	36,00	54,00	72,00	90,00	108,00	33,00	51,00	69,00	87,00	105,00	9,90	15,30	20,50	26,50	32,50	42,10	42,60
M39x3	3,00	40,00	39,65	40,05	52,10	71,10	90,10	109,10	128,00	36,00	55,00	74,00	93,00	112,00	36,00	55,00	74,00	93,00	112,00	10,80	16,80	22,50	29,00	35,50	45,10	45,60
M42x3	3,00	43,00	42,65	43,05	55,10	76,10	97,10	118,10	139,00	42,00	63,00	84,00	105,00	126,00	39,00	60,00	81,00	102,00	123,00	11,70	18,10	24,00	31,00	38,00	48,50	49,00
M45x3	3,00	46,00	45,65	46,05	58,10	80,10	103,10	127,10	151,00	45,00	67,50	90,00	112,50	135,00	42,00	64,50	87,00	109,50	132,00	12,50	19,30	26,20	33,20	40,20	52,00	52,50

Sonderausführungen auf Anfrage

3B-Befestigungssysteme - alles für eine feste Verbindung

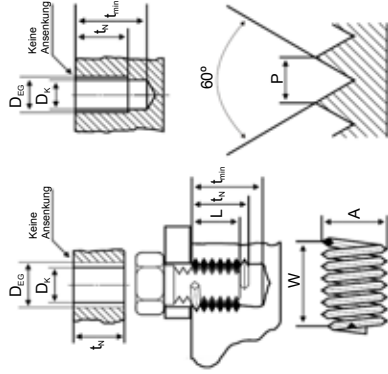


Befestigungssysteme

Gewindeeinsätze

Typ 114-BSW (zölliges BSW-Gewinde)

EG-Gewindeeinsatz mit Schraubensicherung



d = Gewinde Nenn Durchmesser

P = Steigung

D_{EG} = Außendurchmesser des EG-Aufnahmegewindes

D_K = Kerndurchmesser nach dem Gewindeschneiden

L = Länge des EG-Einsatzes im eingebauten Zustand
,nutzbare Gewindelänge'

t_{min} = Mindestkerndurchmesser

t_K = Vollausgeschnittene nutzbare Gewindetiefe Nennlänge
des Einsatzes

W = Windungszahl vor dem Einbau

A = Außendurchmesser des EG-Einsatzes vor dem Einbau



EG-Einsätze entsprechen allen nationalen und internationalen Normen, die für Gewindeeinsätze gelten.

Hinweis für den Wert D_K:

hier handelt es sich bekanntlich um Erfahrungswerte. Die Genauigkeit des Kerndurchmessers D_K nach dem Gewindeschneiden kann weit gestreut sein, da eine Anzahl bekannter Faktoren hierfür bestimmend sind.

Wichtig und wesentlich ist, dass die angegebenen Toleranzwerte nach D_K-Tabelle erreicht werden.

Gewinde Nenn-Ø	Steigung P	empf. Spiral- bohrer B Ø	Kerndurchmesser D _K		Kerndurchmesser						Vollausgeschnittene nutzbare Gewindetiefe Nennlänge des Einsatzes t _N						Länge des eingeb. Einsatzes Nutzbare Gewindelänge L						Windungszahl vor dem Einbau W						Außendurchmesser EG vor dem Einbau A		
			min.	max.	1d	1,5d	2d	2,5d	3d	1d	1,5d	2d	2,5d	3d	1d	1,5d	2d	2,5d	3d	1d	1,5d	2d	2,5d	3d	min.	max.					
1/8 - 40	0,635	11,6	3,28	3,43	6,00	7,60	9,20	10,80	12,40	14,00	15,60	17,20	18,80	20,40	22,00	23,60	25,20	26,80	28,40	30,00	31,60	33,20	34,80	36,40	38,00	39,60	41,20	42,80	44,40	4,4	4,4
3/16 - 24	1,058	13,2	4,98	5,13	9,50	11,90	14,30	16,70	19,10	21,50	23,90	26,30	28,70	31,10	33,50	35,90	38,30	40,70	43,10	45,50	47,90	50,30	52,70	55,10	57,50	59,90	62,30	64,70	6,1	6,5	
1/4 - 20	1,270	14,8	6,63	6,78	12,10	15,20	18,40	21,60	24,80	28,00	31,20	34,40	37,60	40,80	44,00	47,20	50,40	53,60	56,80	60,00	63,20	66,40	69,60	72,80	76,00	79,20	82,40	85,60	8,4	8,4	
5/16 - 18	1,411	16,7	8,33	8,48	14,30	18,30	22,20	26,20	30,10	34,00	37,90	41,80	45,70	49,60	53,50	57,40	61,30	65,20	69,10	73,00	76,90	80,80	84,70	88,60	92,50	96,40	100,30	104,20	10,2	10,2	
3/8 - 16	1,588	18,3	9,91	10,11	16,70	21,40	26,20	31,00	35,70	40,50	45,20	50,00	54,80	59,60	64,40	69,20	74,00	78,80	83,60	88,40	93,20	98,00	102,80	107,60	112,40	117,20	122,00	126,80	11,5	12,0	
7/16 - 14	1,814	20,0	11,51	11,76	19,30	24,80	30,40	35,90	41,50	47,10	52,70	58,30	63,90	69,50	75,10	80,70	86,30	91,90	97,50	103,10	108,70	114,30	119,90	125,50	131,10	136,70	142,30	147,90	14,0	14,0	
1/2 - 12	2,117	23,0	13,08	13,34	22,20	28,60	34,90	41,30	47,70	54,10	60,50	66,90	73,30	79,70	86,10	92,50	98,90	105,30	111,70	118,10	124,50	130,90	137,30	143,70	150,10	156,50	162,90	169,30	17,0	17,6	
9/16 - 12	2,117	23,0	14,68	14,94	23,80	31,00	38,10	45,20	52,40	59,50	66,60	73,70	80,80	87,90	95,00	102,10	109,20	116,30	123,40	130,50	137,60	144,70	151,80	158,90	166,00	173,10	180,20	187,30	19,5	19,5	
5/8 - 11	2,309	26,5	16,59	16,84	26,30	34,20	42,10	50,00	57,90	65,80	73,70	81,60	89,50	97,40	105,30	113,20	121,10	129,00	136,90	144,80	152,70	160,60	168,50	176,40	184,30	192,20	200,10	208,00	21,1	21,1	
11/16 - 11	2,309	26,5	18,21	18,47	27,90	36,60	45,30	54,00	62,70	71,40	80,10	88,80	97,50	106,20	114,90	123,60	132,30	141,00	149,70	158,40	167,10	175,80	184,50	193,20	201,90	210,60	219,30	228,00	23,1	23,1	
3/4 - 10	2,540	30,0	19,84	20,09	30,50	40,00	49,50	59,00	68,50	78,00	87,50	97,00	106,50	116,00	125,50	135,00	144,50	154,00	163,50	173,00	182,50	192,00	201,50	211,00	220,50	230,00	239,50	249,00	25,5	25,5	
7/8 - 9	2,822	33,0	23,01	23,27	34,90	46,00	57,10	68,20	79,30	90,40	101,50	112,60	123,70	134,80	145,90	157,00	168,10	179,20	190,30	201,40	212,50	223,60	234,70	245,80	256,90	268,00	279,10	290,20	30,0	30,0	
1" - 8	3,175	39,7	26,19	26,52	39,70	52,40	65,10	77,80	90,50	103,20	115,90	128,60	141,30	154,00	166,70	179,40	192,10	204,80	217,50	230,20	242,90	255,60	268,30	281,00	293,70	306,40	319,10	331,80	34,4	34,4	
1"1/8 - 7	3,629	39,7	29,74	30,12	44,90	59,20	73,50	87,80	102,00	116,30	130,60	144,90	159,20	173,50	187,80	202,10	216,40	230,70	245,00	259,30	273,60	287,90	302,20	316,50	330,80	345,10	359,40	373,70	37,7	37,7	
1"1/4 - 7	3,629	39,7	32,92	33,30	48,10	64,00	79,80	95,70	111,60	127,50	143,40	159,30	175,20	191,10	207,00	222,90	238,80	254,70	270,60	286,50	302,40	318,30	334,20	350,10	366,00	381,90	397,80	413,70	43,9	43,9	
1"1/2 - 6	4,234	39,7	38,27	39,90	57,20	76,20	95,30	114,30	133,30	152,30	171,30	190,30	209,30	228,30	247,30	266,30	285,30	304,30	323,30	342,30	361,30	380,30	399,30	418,30	437,30	456,30	475,30	494,30	45,1	45,1	

Gewinde BSW

Sonderausführungen auf Anfrage

GEW 250509-1

3B-Befestigungssysteme - alles für eine feste Verbindung

Technische Änderungen vorbehalten
Nachdruck nur mit ausdrücklicher Genehmigung der Firma 3B GmbH

Gewindeeinsätze

Typ 114-BSF

(zölliges BSF-Gewinde)

EG-Gewindeeinsatz mit Schraubensicherung



d = Gewinde Nenndurchmesser

P = Steigung

D_{EG} = Außendurchmesser des EG-Aufnahmegewindes

D_K = Kerndurchmesser nach dem Gewindeschneiden

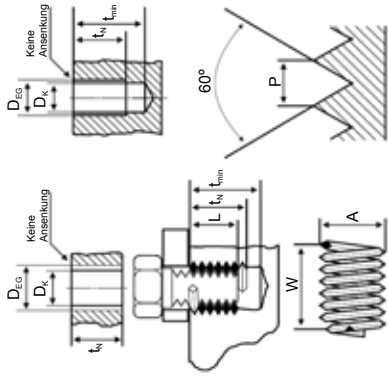
L = Länge des EG-Einsatzes im eingebauten Zustand ,nutzbare Gewindelänge'

t_{min} = Mindestkerndurchmesser

t_i = Vollaugeschnittene nutzbare Gewindetiefe Nennlänge des Einsatzes

W = Windungszahl vor dem Einbau

A = Außendurchmesser des EG-Einsatzes vor dem Einbau



Befestigungssysteme

EG-Einsätze entsprechen allen nationalen und internationalen Normen, die für Gewindeeinsätze gelten.

Hinweis für den Wert D_K:

hier handelt es sich bekanntlich um Erfahrungswerte. Die Genauigkeit des Kerndurchmessers D_K nach dem Gewindeschneiden kann weit gestreut sein, da eine Anzahl bekannter Faktoren hierfür bestimmend sind.

Wichtig und wesentlich ist, dass die angegebenen Toleranzwerte nach D_K-Tabelle erreicht werden.



Gewinde BSF

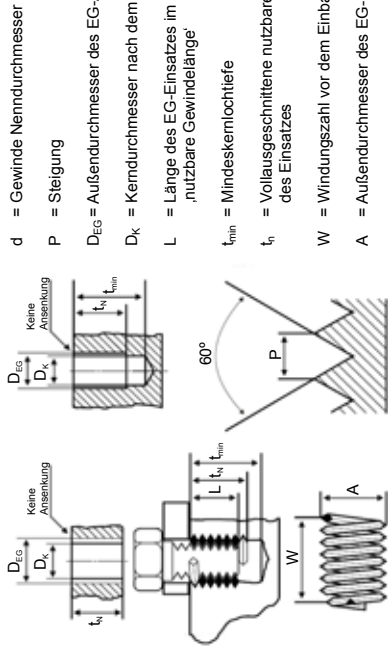
Gewinde Nenn-Ø	Steigung P	empfl. Spiralbohrer B Ø	Kerndurchmesser D _K		Kerndurchmesser D _K				Vollaugeschnittene nutzbare Gewindetiefe Nennlänge des Einsatzes t _N				Länge des eingeb. Einsatzes Nutzbare Gewindelänge L				Windungszahl vor dem Einbau W				Außendurchmesser EG vor dem Einbau A					
			min.	max.	1d	1,5d	2d	2,5d	3d	1d	1,5d	2d	2,5d	3d	1d	1,5d	2d	2d	1,5d	2d	min.	max.				
1/4 - 26	0,977	6,7	6,53	6,71	10,70	13,90	17,10	20,30	23,50	6,40	9,50	12,70	15,90	19,10	5,40	8,60	11,70	14,90	18,10	4,60	7,60	10,40	13,40	16,50	7,9	8,4
5/16 - 22	1,155	8,3	8,20	8,38	13,10	17,10	21,10	25,00	29,00	7,90	11,90	15,90	19,80	23,80	6,80	10,80	14,70	18,70	22,70	5,00	8,10	11,20	14,30	17,70	9,8	10,3
3/8 - 20	1,270	9,9	9,78	9,96	15,20	20,00	24,80	29,50	34,30	9,50	14,30	19,10	23,80	28,60	8,30	13,00	17,80	22,50	27,30	6,00	9,00	12,40	15,80	19,20	11,6	12,1
7/16 - 18	1,411	11,5	11,43	11,63	17,50	23,00	28,60	34,10	39,70	11,10	16,70	22,20	27,80	33,30	9,70	15,20	20,80	26,30	31,90	6,90	9,90	13,10	16,60	20,20	13,6	14,1
1/2 - 16	1,588	13,2	13,03	13,26	19,80	26,20	32,50	38,90	45,30	12,70	19,10	25,40	31,80	38,10	11,10	17,50	23,80	30,20	36,50	6,10	9,70	13,30	16,90	20,50	15,5	16,0
9/16 - 16	1,588	14,7	14,66	14,88	21,40	28,60	35,70	42,90	50,00	14,30	21,50	28,60	35,70	42,90	12,70	19,90	27,00	34,10	41,30	7,00	10,80	14,80	18,70	22,80	17,2	17,8
5/8 - 14	1,814	16,4	16,26	16,49	24,00	32,00	39,90	47,80	55,80	15,90	23,80	31,80	39,70	47,60	14,10	22,00	30,00	37,90	45,80	6,80	10,80	14,80	18,70	22,80	19,1	19,7
3/4 - 12	2,117	19,5	19,43	19,69	28,60	38,10	47,60	57,20	66,70	19,10	28,60	38,10	47,60	57,20	16,90	26,50	36,00	45,50	55,10	7,00	11,10	15,20	19,30	23,40	22,9	23,5
7/8 - 11	2,309	22,7	22,61	22,86	32,60	43,70	54,80	65,90	70,10	22,20	33,30	44,50	55,60	66,70	18,70	30,80	40,90	52,00	64,40	7,60	11,90	16,40	20,80	25,20	26,5	27,3
1" - 10	2,540	26,5	26,19	26,52	36,80	49,50	62,20	74,90	87,60	25,40	38,10	50,80	63,50	76,20	22,90	35,60	48,30	61,00	73,70	7,90	12,50	17,10	21,60	26,20	30,2	31,0
1 1/8 - 9	2,822	29,5	29,36	29,72	41,30	55,60	69,90	84,10	98,50	28,60	42,90	57,20	71,40	85,70	25,80	40,00	54,30	68,60	82,90	8,10	12,70	17,30	21,90	26,50	33,9	34,7
1 1/4 - 9	2,822	32,7	32,54	32,89	44,50	60,30	76,20	92,10	108,00	31,80	47,60	63,50	79,40	95,30	28,90	44,80	60,70	76,60	92,40	9,10	14,30	19,40	24,60	29,80	38,1	38,1
1 3/8 - 8	3,175	36,0	35,71	36,07	49,20	66,70	84,10	101,60	119,00	34,90	52,40	69,90	87,30	104,80	31,70	49,20	66,70	84,10	101,60	8,80	13,90	18,90	23,90	28,80	41,2	42,1

Gewindeeinsätze

Typ 114-UNF

(zölliges UNF-Gewinde)

EG-Gewindeeinsatz mit Schraubensicherung



- d = Gewinde Nenndurchmesser
- P = Steigung
- D_{EG} = Außendurchmesser des EG-Aufnahmegewindes
- D_K = Kerndurchmesser nach dem Gewindeschneiden
- L = Länge des EG-Einsatzes im eingebauten Zustand ,nutzbare Gewindelänge'
- t_{min} = Mindestkerntiefe
- t_l = Vollausgeschmitten nutzbare Gewindtiefe Nennlänge des Einsatzes
- W = Windungszahl vor dem Einbau
- A = Außendurchmesser des EG-Einsatzes vor dem Einbau

Befestigungssysteme

EG-Einsätze entsprechen allen nationalen und internationalen Normen, die für Gewindeeinsätze gelten.

Hinweis für den Wert D_K: hier handelt es sich bekanntlich um Erfahrungswerte. Die Genauigkeit des Kerndurchmessers D_K nach dem Gewindeschneiden kann weit gestreut sein, da eine Anzahl bekannter Faktoren hierfür bestimmend sind.

Wichtig und wesentlich ist, dass die angegebenen Toleranzwerte nach D_K-Tabelle erreicht werden.



Gewinde Nenn-durchmesser	empf. Spiral-bohrer	Steigung	B Ø	Kerndurchmesser D _K		Kerntiefe t _{min}						Vollausgeschmitten nutzbare Gewindtiefe Nennlänge des Einsatzes t _N						Länge des eingeb. Einsatzes Nutzbare Gewindelänge L						Windungszahl vor dem Einbau W						Außendurchmesser EG vor dem Einbau A	
				min.	max.	1d	1,5d	2d	2,5d	3d	3d	1d	1,5d	2d	2,5d	3d	3d	1d	1,5d	2d	2,5d	3d	3d	1d	1,5d	2d	2,5d	3d	min.	max.	
2 - 64	2,3	0,396	2,3	2,99	2,44	4,00	5,00	6,20	7,30	8,30	2,18	3,28	4,37	5,46	6,55	1,80	2,90	4,00	5,00	6,20	7,10	8,00	3,50	5,60	8,00	10,40	12,50	2,79	3,02		
3 - 56	2,7	0,453	2,7	2,62	2,77	4,60	5,80	7,10	8,40	9,60	2,51	3,76	5,03	6,30	7,54	2,00	3,30	4,60	5,80	7,10	8,30	3,40	5,60	8,00	10,40	12,60	3,30	3,70			
4 - 48	3,0	0,529	3,0	2,97	3,14	5,20	6,70	8,10	9,50	10,90	2,84	4,27	5,69	7,11	8,53	2,30	3,70	5,20	6,60	8,00	9,40	3,40	5,60	8,00	10,20	12,50	3,70	4,10			
6 - 40	3,8	0,635	3,8	3,66	3,81	6,40	8,10	9,90	11,60	13,40	3,50	5,26	7,01	8,76	10,51	2,90	4,60	6,40	8,10	9,90	11,70	3,80	6,00	8,40	10,80	13,20	4,50	4,90			
8 - 36	4,4	0,706	4,4	4,32	4,47	7,30	9,40	11,50	13,60	15,70	4,16	6,25	8,33	10,41	12,50	3,40	5,50	7,60	9,70	11,80	13,90	4,00	6,60	9,10	11,70	14,20	5,30	5,70			
10 - 32	5,1	0,794	5,1	5,00	5,16	8,40	10,80	13,20	15,60	18,00	4,82	7,24	9,65	12,06	14,48	4,00	6,50	8,90	11,30	13,70	16,10	4,10	6,80	9,50	12,10	14,90	6,10	6,50			
1/4 - 28	6,7	0,907	6,7	6,55	6,72	10,40	13,60	16,80	20,00	23,20	6,35	9,52	12,70	15,87	19,05	5,50	8,60	11,80	15,00	18,10	21,20	5,00	8,10	11,30	14,40	17,60	7,80	8,30			
5/16 - 24	8,3	1,058	8,3	8,17	8,35	12,70	16,70	20,60	24,60	28,60	7,92	11,91	15,87	19,83	23,80	6,90	10,90	14,90	18,80	22,70	26,50	5,50	8,90	12,20	15,60	19,00	9,70	10,20			
3/8 - 24	9,9	1,058	9,9	9,75	9,93	14,30	19,10	23,80	28,60	33,30	9,52	14,27	19,05	23,80	28,57	8,40	13,20	18,00	22,80	27,50	32,00	6,90	10,90	14,90	19,00	23,20	11,40	11,90			
7/16 - 20	11,5	1,270	11,5	11,39	11,59	16,80	22,40	27,90	33,50	39,00	11,11	16,66	22,22	27,78	33,32	9,80	15,40	20,90	26,50	32,00	37,50	6,60	10,60	14,50	18,40	22,50	13,40	13,90			
1/2 - 20	13,1	1,270	13,1	12,97	13,16	18,40	24,80	31,10	37,50	43,80	12,70	19,05	25,40	31,75	38,10	11,40	17,80	24,10	30,50	36,80	43,10	7,80	12,30	16,80	21,30	25,90	15,10	15,70			
9/16 - 18	14,11	1,411	14,11	14,59	14,79	20,60	27,80	34,90	42,10	49,20	14,27	21,43	28,57	35,71	42,85	12,90	20,10	27,20	34,40	41,60	48,70	7,90	12,50	17,10	21,60	26,20	16,90	17,60			
5/8 - 18	16,3	1,411	16,3	16,38	16,38	22,20	30,20	38,20	46,20	54,00	15,87	23,80	31,75	39,67	47,62	14,50	22,40	30,40	38,30	46,20	54,10	8,90	14,10	19,10	24,30	29,40	18,90	19,30			
3/4 - 16	19,5	1,588	19,5	19,39	19,60	26,20	35,70	45,20	54,80	64,30	19,05	28,57	38,10	47,62	57,15	17,50	27,00	36,50	46,00	55,60	65,10	9,70	15,10	20,60	26,00	31,50	22,20	22,90			
7/8 - 14	22,7	1,814	22,7	22,62	22,84	30,40	41,50	52,60	63,70	74,80	22,22	33,32	44,45	55,55	66,67	20,40	31,50	42,70	53,80	64,90	76,00	9,90	15,40	21,00	26,60	32,20	26,00	26,70			
1" - 14	26,0	1,814	26,0	25,86	26,11	33,60	46,30	59,00	71,70	84,40	25,40	38,10	50,80	63,50	76,20	23,60	36,30	49,00	61,70	74,40	87,10	11,50	17,90	24,30	30,60	37,00	29,40	30,10			
1" - 12	26,0	2,117	26,0	25,86	26,11	34,90	47,60	60,30	73,00	85,70	25,40	38,10	50,80	63,50	76,20	23,30	36,00	48,70	61,40	74,00	86,70	11,10	17,30	23,40	29,60	35,70	29,70	30,40			
1"1/8 - 12	29,2	2,117	29,2	29,03	29,29	38,10	52,40	66,70	81,00	95,30	28,57	57,15	71,42	85,72	100,00	26,50	40,70	55,00	69,30	83,60	97,90	12,40	19,30	26,10	33,00	39,80	33,20	33,90			
1"1/4 - 12	32,4	2,117	32,4	32,21	32,46	41,30	57,20	73,00	88,90	104,80	31,75	47,62	63,50	79,37	95,25	29,70	45,50	61,40	77,20	93,10	109,00	12,40	19,30	26,10	33,00	39,80	36,60	37,30			
1"3/8 - 12	35,5	2,117	35,5	35,38	35,63	44,50	61,90	79,40	96,80	114,30	34,92	52,37	69,85	87,30	104,77	32,80	50,30	67,80	85,20	102,60	120,00	13,80	21,30	28,90	36,50	44,00	40,00	40,90			
1"1/2 - 12	38,7	2,117	38,7	38,56	38,81	47,60	66,70	85,70	104,80	123,80	38,10	57,15	76,20	95,25	114,30	36,00	55,10	74,10	93,10	112,20	131,30	15,20	23,40	31,60	39,80	48,20	43,40	44,30			

Gewinde UNF

Sonderausführungen auf Anfrage

GEW 250509-1

3B-Befestigungssysteme - alles für eine feste Verbindung

Technische Änderungen vorbehalten
Nachdruck nur mit ausdrücklicher Genehmigung der Firma 3B GmbH



Befestigungssysteme

**Ihr Systempartner rund um's Gewinde -
für die Metall-, Holz- und Kunststoffindustrie**





Befestigungssysteme



3B-Befestigungssysteme GmbH
Ahmser Str. 190

D-32052 Herford

Telefon: 0 52 21 / 7 63 68 - 0
Telefax: 0 52 21 / 7 63 68 - 29

www.3b-befestigungssysteme.de
info@3b-befestigungssysteme.de

Technische Änderungen vorbehalten
Nachdruck nur mit ausdrücklicher Genehmigung der Firma 3B GmbH