



# Befestigungssysteme

Gewindeeinsätze

Selbstschneidende Gewindeeinsätze

Blindnietmuttern und -schrauben

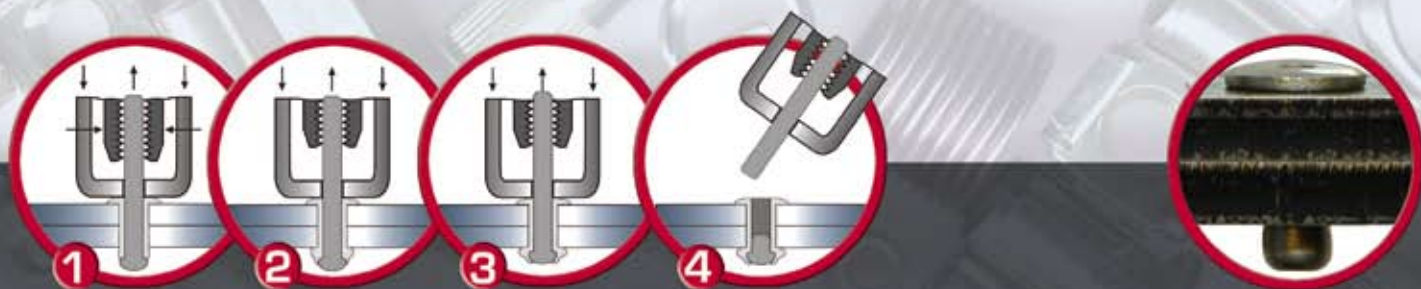
Bördelmuttern und -buchsen

Einpressmuttern und -bolzen

Messing-Gewindeeinsätze

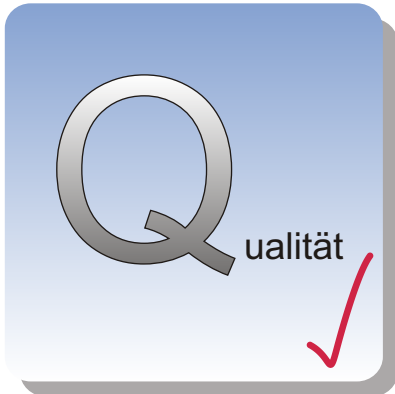
Käfigmuttern

Blindnieten

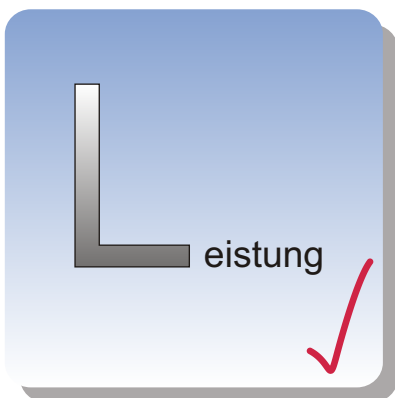


# Unser Wissen - Ihr Nutzen

---



- ! Produkte nach DIN, EN, LN und internationale Zulassungen nach Werknormen bedeutender Hersteller
- ! jahrzehntelange Markterfahrung
- ! motivierte Mitarbeiter und kundenorientiertes Handeln und Denken









- ! ständige Weiterentwicklung innovativer Produkte
- ! anforderungsgerechte Individuallösungen
- ! permanenter Dialog mit dem Kunden









- ! alles aus einer Hand: von der anwendungstechnischen Beratung über das einzelne Element bis zur kompletten Systemlösung
- ! ständige Lieferbereitschaft
- ! anwendungsspezifische Versuche und Kundendienst

(Detailbeschreibung siehe separate Typenblätter)

Typ	Schaftdurchmesser d (mm)	Werkstoff		Bild
		Niethülse	Nietnagel	
9000	3,0 - 6,4 3,2 - 4,8 3,2 - 4,8 3,0 - 4,8 2,4 - 7,8 3,0 - 6,4	Niethülse	Nietnagel	
		Edelstahl (A2)	Edelstahl (A2)	
		Edelstahl (A4)	Edelstahl (A4)	
		Aluminium - Leg.	Aluminium - Leg.	
		Aluminium - Leg.	Edelstahl (A2)	
		Aluminium - Leg.	Stahl (ST)	
Stahl (ST1)	Stahl (ST)			
9010	3,2 - 4,8 3,2 - 4,8 3,2 - 4,8	Niethülse	Nietnagel	
		Aluminium - Leg.	Stahl (ST)	
		Aluminium - Leg.	Edelstahl (A2)	
Edelstahl (A2)	Edelstahl (A1)			
9020	3,2 - 4,8	Niethülse	Nietnagel	
		Aluminium - Leg.	Stahl (ST)	
9040	3,2 - 4,8 3,0 - 4,8 3,2 - 4,8	Niethülse	Nietnagel	
		Aluminium - Leg.	Edelstahl (A2)	
		Aluminium - Leg.	Stahl (ST)	
		Stahl (ST1)	Stahl (ST)	
9041	3,2 - 4,8 3,2 - 6,4	Niethülse	Nietnagel	
		Edelstahl (A2)	Edelstahl (A2)	
Stahl (ST1)	Stahl (ST)			
9050	4,0 - 4,8	Niethülse	Nietnagel	
		Aluminium - Leg.	Stahl (ST)	

(Detailbeschreibung siehe separate Typenblätter)




Typ	Schaftdurchmesser d (mm)	Werkstoff		Bild
9060	4,0 - 4,8	Niethülse	Nietnagel	
		Aluminium - Leg.	Aluminium - Leg.	
9100	3,2 - 4,8 4,8	Niethülse	Nietnagel	
		Aluminium - Leg. Edelstahl (A2)	Stahl (ST) Edelstahl (A2)	
9140	4,8	Niethülse	Nietnagel	
		Aluminium - Leg.	Stahl (ST)	
9200	3,2 - 4,8 3,2 - 4,8	Niethülse	Nietnagel	
		Aluminium - Leg. Edelstahl (A2)	Stahl (ST) Edelstahl (A2)	
9210	3,2 - 4,8	Niethülse	Nietnagel	
		Aluminium - Leg.	Stahl (ST)	
9240	3,2 - 4,8	Niethülse	Nietnagel	
		Aluminium - Leg.	Stahl (ST)	

# Produktübersicht für Blindnieten



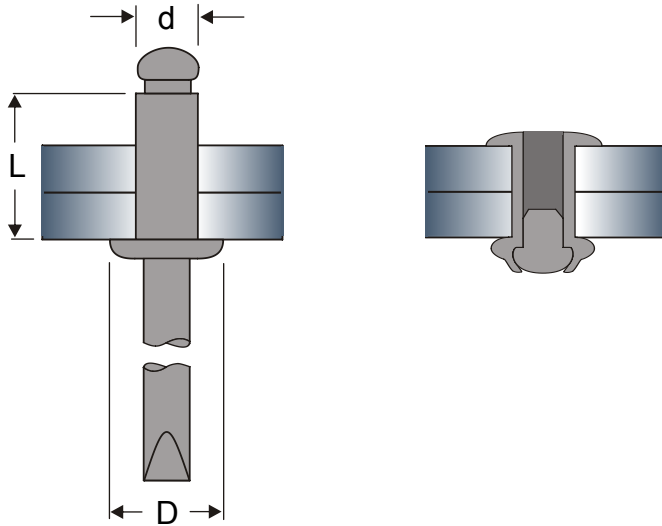
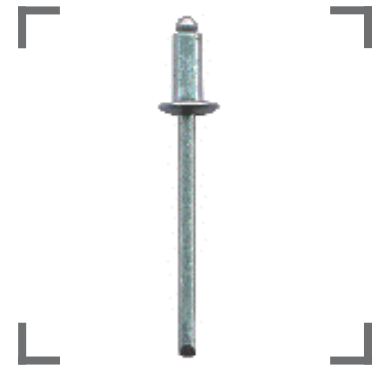
Befestigungssysteme

(Detailbeschreibung siehe separate Typenblätter)

Typ	Schaftdurchmesser d (mm)	Werkstoff		Bild
9300	6,4	Niethülse		
		Nietnagel		
		Stahl (ST1)	Stahl (ST)	
9302	4,8 - 6,4 4,8 - 6,4	Niethülse		
		Nietnagel		
		Stahl (ST1) Edelstahl (A2)	Stahl (ST) Edelstahl (A2)	
9322	4,8 - 6,4	Niethülse		
		Nietnagel		
		Stahl (ST1)	Stahl (ST)	

Typ 9000 A2/A2

FLACHRUNDKOPF



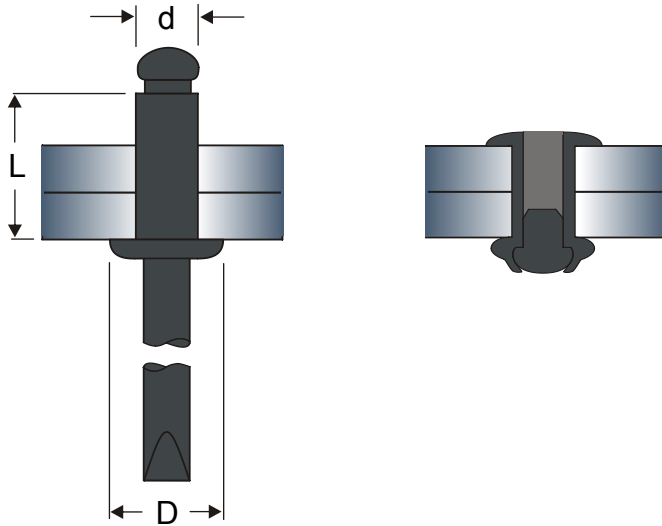
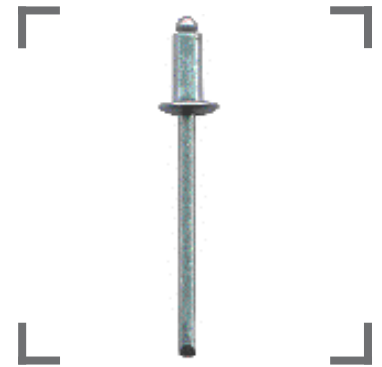
**Werkstoff:**

Niethülse: Edelstahl (A2)  
Nietnagel: Edelstahl (A2)

d mm	L mm	D mm	mm	mm	N	N	3B-Artikel- bezeichnung
3,0	6,0 8,0 10,0 12,0	6,0	3,1	0,5 - 3,0 3,0 - 5,0 5,0 - 7,0 7,0 - 9,0	1950	1850	3,0-9000A2/A2-060 3,0-9000A2/A2-080 3,0-9000A2/A2-100 3,0-9000A2/A2-120
3,2	6,0 8,0 10,0 12,0	6,5	3,3	0,5 - 2,5 2,5 - 4,5 4,5 - 6,5 6,5 - 8,5	2540	2450	3,2-9000A2/A2-060 3,2-9000A2/A2-080 3,2-9000A2/A2-100 3,2-9000A2/A2-120
4,0	6,0 8,0 10,0 12,0 14,0 16,0	8,0	4,1	0,5 - 2,0 2,0 - 4,0 4,0 - 6,0 6,0 - 8,0 8,0 - 10,0 10,0 - 12,0	3520	3130	4,0-9000A2/A2-060 4,0-9000A2/A2-080 4,0-9000A2/A2-100 4,0-9000A2/A2-120 4,0-9000A2/A2-140 4,0-9000A2/A2-160
4,8	8,0 10,0 12,0 14,0 16,0 18,0 20,0	9,0	5,0	1,5 - 3,5 3,5 - 5,5 5,5 - 7,5 7,5 - 9,5 9,5 - 11,5 11,5 - 13,5 13,5 - 15,5	5780	4312	4,8-9000A2/A2-080 4,8-9000A2/A2-100 4,8-9000A2/A2-120 4,8-9000A2/A2-140 4,8-9000A2/A2-160 4,8-9000A2/A2-180 4,8-9000A2/A2-200
6,4	12,0 15,0 18,0 22,0	12,0	6,5	4,0 - 7,0 7,0 - 10,0 10,0 - 13,0 13,0 - 17,0	9800	7500	6,4-9000A2/A2-120 6,4-9000A2/A2-150 6,4-9000A2/A2-180 6,4-9000A2/A2-220

Typ 9000 A4/A4


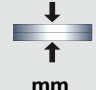
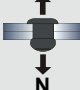
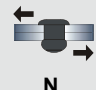
FLACHRUNDKOPF



Werkstoff:

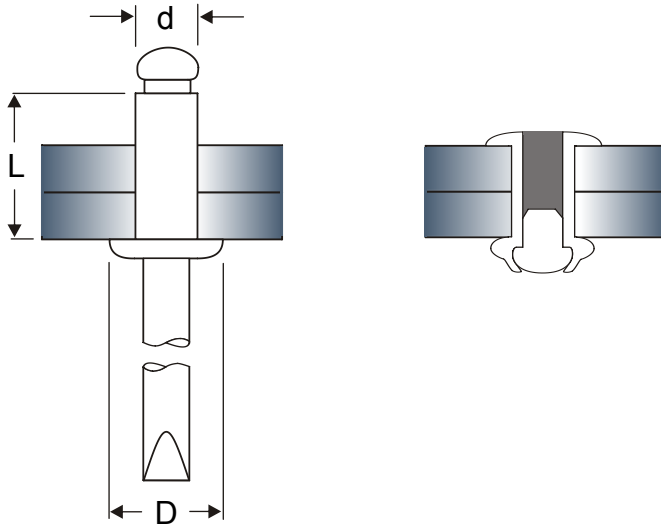
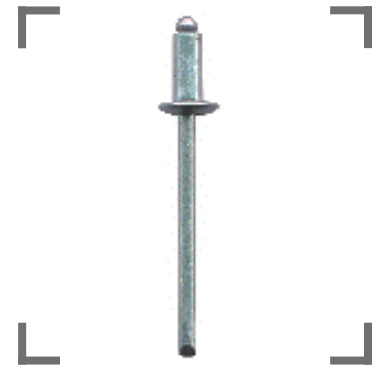


Niethülse: Edelstahl (A4)  
Nietnagel: Edelstahl (A4)

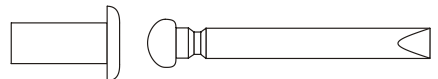
d mm	L mm	D mm	 mm	 mm	 N	 N	3B-Artikel- bezeichnung
3,2	6,0 8,0 10,0 12,0	6,5	3,3	0,5 - 2,5 2,5 - 4,5 4,5 - 6,5 6,5 - 8,5	2750	2400	3,2-9000A4/A4-060 3,2-9000A4/A4-080 3,2-9000A4/A4-100 3,2-9000A4/A4-120
4,0	8,0 10,0 12,0 14,0	8,0	4,1	2,0 - 4,0 4,0 - 6,0 6,0 - 8,0 8,0 - 10,0	4100	3400	4,0-9000A4/A4-080 4,0-9000A4/A4-100 4,0-9000A4/A4-120 4,0-9000A4/A4-140
4,8	10,0 12,0 14,0 16,0	9,0	5,0	3,5 - 5,5 5,5 - 7,5 7,5 - 9,5 9,5 - 11,5	5900	5150	4,8-9000A4/A4-100 4,8-9000A4/A4-120 4,8-9000A4/A4-140 4,8-9000A4/A4-160

Typ 9000 AL2/AL5

FLACHRUNDKOPF


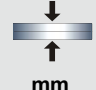
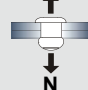
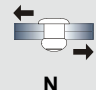


**Werkstoff:**



Niethülse: Aluminium - Leg. \*  
Nietnagel: Aluminium - Leg.

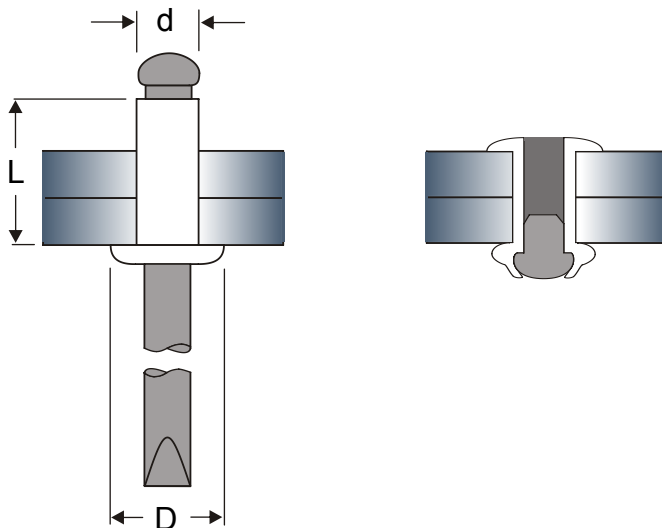
\* andere Farb- oder Oberflächenbeschichtungen auf Anfrage

d mm	L mm	D mm	 mm	 mm	 N	 N	3B-Artikel- bezeichnung
3,2	6,0 8,0 10,0 12,0	6,5	3,3	1,0 - 3,0 3,0 - 5,0 5,0 - 7,0 7,0 - 9,0	700	400	3,2-9000AL2/AL5-060 3,2-9000AL2/AL5-080 3,2-9000AL2/AL5-100 3,2-9000AL2/AL5-120
4,0	6,0 8,0 10,0 12,0 14,0 16,0 18,0	8,0	4,1	1,0 - 2,0 2,0 - 4,0 4,0 - 6,0 6,0 - 8,0 8,0 - 10,0 10,0 - 12,0 12,0 - 14,0	1200	800	4,0-9000AL2/AL5-060 4,0-9000AL2/AL5-080 4,0-9000AL2/AL5-100 4,0-9000AL2/AL5-120 4,0-9000AL2/AL5-140 4,0-9000AL2/AL5-160 4,0-9000AL2/AL5-180
4,8	8,0 10,0 12,0 14,0 16,0 18,0	9,5	5,0	2,0 - 4,0 4,0 - 6,0 6,0 - 8,0 8,0 - 10,0 10,0 - 12,0 12,0 - 14,0	1500	1050	4,8-9000AL2/AL5-080 4,8-9000AL2/AL5-100 4,8-9000AL2/AL5-120 4,8-9000AL2/AL5-140 4,8-9000AL2/AL5-160 4,8-9000AL2/AL5-180

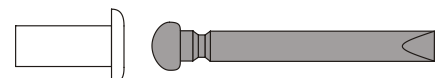


Typ 9000 AL3/A2

FLACHRUNDKOPF



Werkstoff:



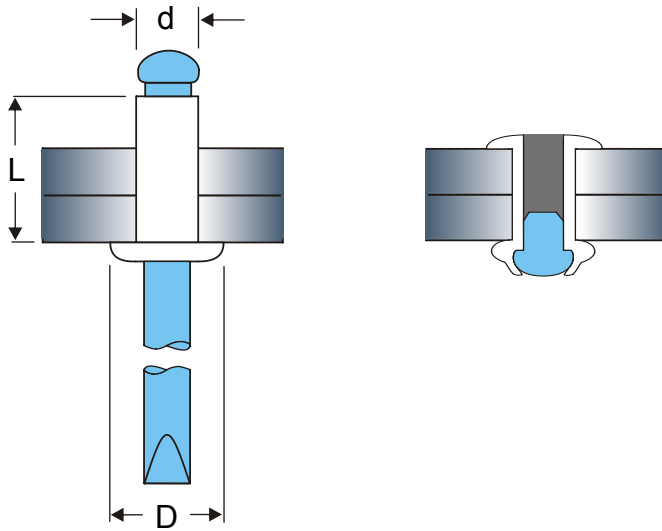
Niethülse: Aluminium - Leg. \*  
Nietnagel: Edelstahl (A2)

\* andere Farb- oder Oberflächenbeschichtungen auf Anfrage

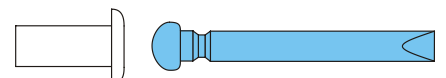
d mm	L mm	D mm	mm	mm	N	N	3B-Artikel- bezeichnung
3,0	6,0 8,0 10,0 12,0	6,0	3,1	1,0 - 3,0 3,0 - 5,0 5,0 - 7,0 7,0 - 9,0	880	640	3,0-9000AL3/A2-060 3,0-9000AL3/A2-080 3,0-9000AL3/A2-100 3,0-9000AL3/A2-120
3,2	6,0 8,0 10,0 12,0	6,5	3,3	1,0 - 3,0 3,0 - 5,0 5,0 - 7,0 7,0 - 9,0	950	680	3,2-9000AL3/A2-060 3,2-9000AL3/A2-080 3,2-9000AL3/A2-100 3,2-9000AL3/A2-120
4,0	6,0 8,0 10,0 12,0 14,0 16,0 18,0 20,0	8,0	4,1	1,0 - 2,0 2,0 - 4,0 4,0 - 6,0 6,0 - 8,0 8,0 - 10,0 10,0 - 12,0 12,0 - 14,0 14,0 - 16,0	1850	1300	4,0-9000AL3/A2-060 4,0-9000AL3/A2-080 4,0-9000AL3/A2-100 4,0-9000AL3/A2-120 4,0-9000AL3/A2-140 4,0-9000AL3/A2-160 4,0-9000AL3/A2-180 4,0-9000AL3/A2-200
4,8	8,0 10,0 12,0 14,0 16,0 18,0 20,0	9,5	5,0	3,0 - 4,0 4,0 - 5,0 6,0 - 7,0 7,0 - 9,0 9,0 - 11,0 11,0 - 13,0 13,0 - 15,0	2950	2170	4,8-9000AL3/A2-080 4,8-9000AL3/A2-100 4,8-9000AL3/A2-120 4,8-9000AL3/A2-140 4,8-9000AL3/A2-160 4,8-9000AL3/A2-180 4,8-9000AL3/A2-200

Typ 9000 AL3/ST

FLACHRUNDKOPF



Werkstoff:



Niethülse: Aluminium - Leg. \*  
Nietnagel: Stahl, verzinkt

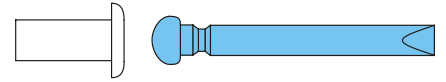
\* andere Farb- oder Oberflächenbeschichtungen auf Anfrage

d mm	L mm	D mm	mm	mm	N	N	3B-Artikel- bezeichnung
2,4	6,0 8,0 10,0 12,0	5,0	2,5	0,5 - 3,0 3,0 - 5,0 5,0 - 7,0 7,0 - 9,0	440	350	2,4-9000AL3/ST-060 2,4-9000AL3/ST-080 2,4-9000AL3/ST-100 2,4-9000AL3/ST-120
3,0	6,0 8,0 10,0 12,0 14,0 16,0 18,0	6,0	3,1	2,0 - 3,0 3,0 - 5,0 5,0 - 7,0 7,0 - 9,0 9,0 - 11,0 11,0 - 13,0 13,0 - 15,0	880	640	3,0-9000AL3/ST-060 3,0-9000AL3/ST-080 3,0-9000AL3/ST-100 3,0-9000AL3/ST-120 3,0-9000AL3/ST-140 3,0-9000AL3/ST-160 3,0-9000AL3/ST-180
3,2	6,0 8,0 10,0 12,0 14,0 16,0 18,0	6,5	3,3	0,5 - 3,0 3,0 - 5,0 5,0 - 7,0 7,0 - 9,0 9,0 - 11,0 11,0 - 13,0 13,0 - 15,0	950	680	3,2-9000AL3/ST-060 3,2-9000AL3/ST-080 3,2-9000AL3/ST-100 3,2-9000AL3/ST-120 3,2-9000AL3/ST-140 3,2-9000AL3/ST-160 3,2-9000AL3/ST-180
3,4	6,0 7,0 9,0 11,0 12,0 14,0 16,0 18,0 20,0	7,0	3,5	0,5 - 3,0 3,0 - 4,0 4,0 - 6,0 6,0 - 8,0 8,0 - 9,0 9,0 - 11,0 11,0 - 13,0 13,0 - 15,0 15,0 - 17,0	1100	750	3,4-9000AL3/ST-060 3,4-9000AL3/ST-070 3,4-9000AL3/ST-090 3,4-9000AL3/ST-110 3,4-9000AL3/ST-120 3,4-9000AL3/ST-140 3,4-9000AL3/ST-160 3,4-9000AL3/ST-180 3,4-9000AL3/ST-200

## Typ 9000 AL3/ST



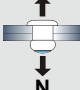
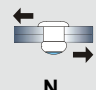
FLACHRUNDKOPF

**Werkstoff:**



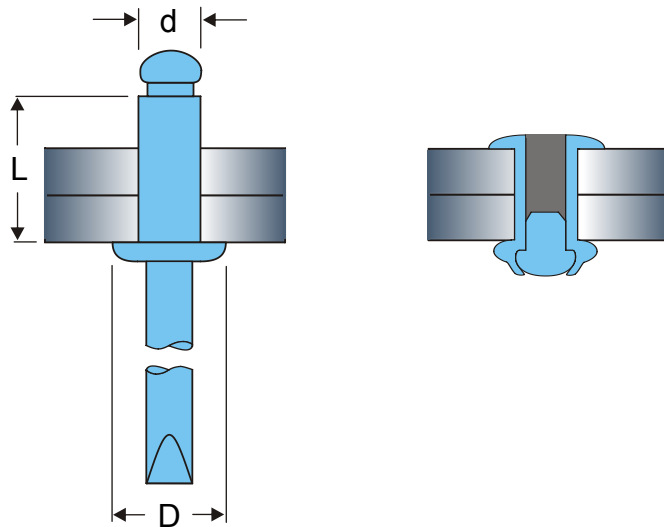
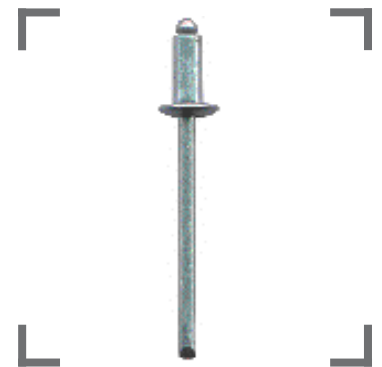
Niethülse: Aluminium - Leg. \*  
Nietnagel: Stahl, verzinkt

\* andere Farb- oder Oberflächenbeschichtungen auf Anfrage

d mm	L mm	D mm	 mm	 mm	 N	 N	3B-Artikel- bezeichnung						
4,0	5,0	8,0	4,1	0,5 - 1,5	1850	1300	4,0-9000AL3/ST-050 4,0-9000AL3/ST-060 4,0-9000AL3/ST-080 4,0-9000AL3/ST-100 4,0-9000AL3/ST-120 4,0-9000AL3/ST-140 4,0-9000AL3/ST-160 4,0-9000AL3/ST-180 4,0-9000AL3/ST-200 4,0-9000AL3/ST-250 4,0-9000AL3/ST-300						
	6,0												
	8,0												
	10,0												
	12,0												
	14,0												
	16,0												
	18,0												
	20,0												
	25,0												
	30,0												
	4,8			6,0				9,5	5,0	0,5 - 2,0	2950	2170	4,8-9000AL3/ST-060 4,8-9000AL3/ST-080 4,8-9000AL3/ST-100 4,8-9000AL3/ST-120 4,8-9000AL3/ST-140 4,8-9000AL3/ST-160 4,8-9000AL3/ST-180 4,8-9000AL3/ST-200 4,8-9000AL3/ST-250 4,8-9000AL3/ST-300 4,8-9000AL3/ST-350 4,8-9000AL3/ST-400 4,8-9000AL3/ST-450 4,8-9000AL3/ST-500
8,0													
10,0													
12,0													
14,0													
16,0													
18,0													
20,0													
25,0													
30,0													
35,0													
40,0													
45,0													
50,0													
6,0		8,0	12,0	6,1	2,0 - 3,0	4350	2730			6,0-9000AL3/ST-080 6,0-9000AL3/ST-100 6,0-9000AL3/ST-120 6,0-9000AL3/ST-150 6,0-9000AL3/ST-180 6,0-9000AL3/ST-220 6,0-9000AL3/ST-260 6,0-9000AL3/ST-300 6,0-9000AL3/ST-350 6,0-9000AL3/ST-400			
	10,0												
	12,0												
	15,0												
	18,0												
	22,0												
	26,0												
	30,0												
	35,0												
	40,0												
	6,4	8,0			12,0			6,5	2,0 - 3,0		6190	3700	6,4-9000AL3/ST-080 6,4-9000AL3/ST-100 6,4-9000AL3/ST-120 6,4-9000AL3/ST-150 6,4-9000AL3/ST-180 6,4-9000AL3/ST-220 6,4-9000AL3/ST-260 6,4-9000AL3/ST-300 6,4-9000AL3/ST-350 6,4-9000AL3/ST-400
		10,0											
12,0													
15,0													
18,0													
22,0													
26,0													
30,0													
35,0													
40,0													
7,8	15,0	14,0	8,0	4,0 - 9,0	9600	6630	7,8-9000AL3/ST-150 7,8-9000AL3/ST-180 7,8-9000AL3/ST-220 7,8-9000AL3/ST-260						
	18,0												
	22,0												
	26,0												
	26,0												

Typ 9000 ST1/ST

FLACHRUNDKOPF



**Werkstoff:**

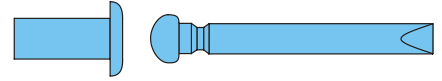
Niethülse: Stahl, verzinkt  
Nietnagel: Stahl, verzinkt

d mm	L mm	D mm	mm	mm	N	N	3B-Artikel- bezeichnung
3,0	6,0 8,0 10,0 12,0	6,0	3,1	0,5 - 3,0 3,0 - 5,0 5,0 - 7,0 7,0 - 9,0	1240	980	3,0-9000ST1/ST-060 3,0-9000ST1/ST-080 3,0-9000ST1/ST-100 3,0-9000ST1/ST-120
3,2	6,0 8,0 10,0 12,0	6,5	3,3	0,5 - 3,0 3,0 - 5,0 5,0 - 7,0 7,0 - 9,0	1590	1220	3,2-9000ST1/ST-060 3,2-9000ST1/ST-080 3,2-9000ST1/ST-100 3,2-9000ST1/ST-120
4,0	6,0 8,0 10,0 12,0 14,0 16,0 18,0 20,0 24,0 30,0	8,0	4,1	0,5 - 2,5 2,5 - 4,5 4,5 - 6,5 6,5 - 8,5 8,5 - 10,5 10,5 - 12,5 12,5 - 14,5 14,5 - 16,5 16,5 - 20,0 20,0 - 26,0	2800	1900	4,0-9000ST1/ST-060 4,0-9000ST1/ST-080 4,0-9000ST1/ST-100 4,0-9000ST1/ST-120 4,0-9000ST1/ST-140 4,0-9000ST1/ST-160 4,0-9000ST1/ST-180 4,0-9000ST1/ST-200 4,0-9000ST1/ST-240 4,0-9000ST1/ST-300
4,8	6,0 8,0 10,0 12,0 14,0 16,0 18,0 20,0 24,0 30,0	9,5	5,0	0,5 - 2,0 2,0 - 4,0 4,0 - 6,0 6,0 - 8,0 8,0 - 10,0 10,0 - 12,0 12,0 - 14,0 14,0 - 16,0 16,0 - 20,0 20,0 - 26,0	3600	2800	4,8-9000ST1/ST-060 4,8-9000ST1/ST-080 4,8-9000ST1/ST-100 4,8-9000ST1/ST-120 4,8-9000ST1/ST-140 4,8-9000ST1/ST-160 4,8-9000ST1/ST-180 4,8-9000ST1/ST-200 4,8-9000ST1/ST-240 4,8-9000ST1/ST-300



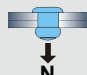
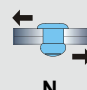
## Typ 9000 ST1/ST

FLACHRUNDKOPF

**Werkstoff:**

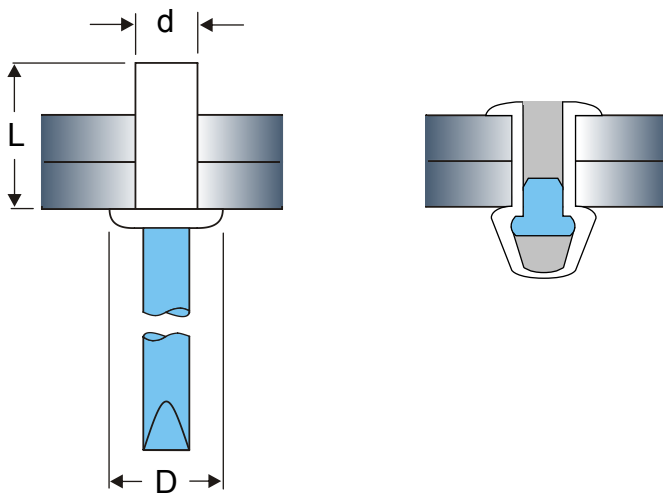


Niethülse: Stahl, verzinkt  
Nietnagel: Stahl, verzinkt

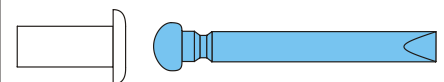
d mm	L mm	D mm	 mm	 mm	 N	 N	3B-Artikel- bezeichnung
6,0	12,0 15,0 18,0 22,0 26,0 30,0	12,0	6,1	4,0 - 7,0 7,0 - 10,0 10,0 - 13,0 13,0 - 17,0 17,0 - 21,0 21,0 - 25,0	5690	4850	6,0-9000ST1/ST-120 6,0-9000ST1/ST-150 6,0-9000ST1/ST-180 6,0-9000ST1/ST-220 6,0-9000ST1/ST-260 6,0-9000ST1/ST-300
6,4	12,0 15,0 18,0 22,0 26,0 30,0	12,0	6,5	4,0 - 7,0 7,0 - 10,0 10,0 - 13,0 13,0 - 17,0 17,0 - 21,0 21,0 - 25,0	6490	5160	6,4-9000ST1/ST-120 6,4-9000ST1/ST-150 6,4-9000ST1/ST-180 6,4-9000ST1/ST-220 6,4-9000ST1/ST-260 6,4-9000ST1/ST-300

### Typ 9010 AL5/ST

FLACHRUNDKOPF



**Werkstoff:**



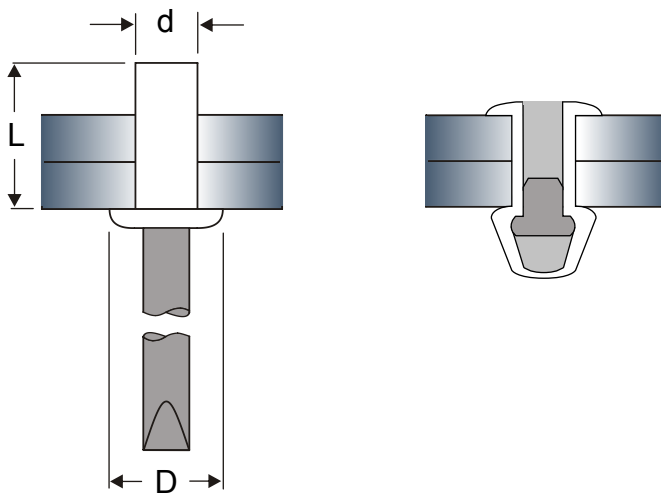
Niethülse: Aluminium - Leg. \*  
Nietnagel: Stahl, verzinkt

\* andere Farb- oder Oberflächenbeschichtungen auf Anfrage

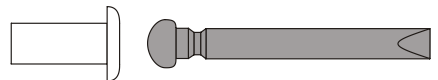
d mm	L mm	D mm	mm	mm	N	N	3B-Artikel- bezeichnung
3,2	6,5	6,0	3,3	1,0 - 2,0	1372	1029	3,2-9010AL5/ST-065 3,2-9010AL5/ST-080 3,2-9010AL5/ST-095 3,2-9010AL5/ST-107 3,2-9010AL5/ST-127
	8,0			2,0 - 3,5			
	9,5			3,5 - 5,0			
	10,7			5,0 - 6,5			
	12,7			6,5 - 8,0			
4,0	8,0	8,0	4,1	1,0 - 3,5	2156	1519	4,0-9010AL5/ST-080 4,0-9010AL5/ST-095 4,0-9010AL5/ST-127 4,0-9010AL5/ST-150
	9,5			3,5 - 5,5			
	12,7			5,5 - 8,0			
	15,0			8,0 - 10,0			
4,8	8,0	9,5	5,0	1,0 - 3,5	3038	2058	4,8-9010AL5/ST-080 4,8-9010AL5/ST-095 4,8-9010AL5/ST-125 4,8-9010AL5/ST-140 4,8-9010AL5/ST-180 4,8-9010AL5/ST-220
	9,5			3,5 - 5,5			
	12,5			5,5 - 7,5			
	14,0			7,5 - 10,0			
	18,0			10,0 - 13,0			
	22,0			13,0 - 16,0			

### Typ 9010 AL5/A2

FLACHRUNDKOPF


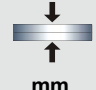
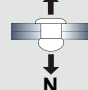
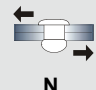


**Werkstoff:**



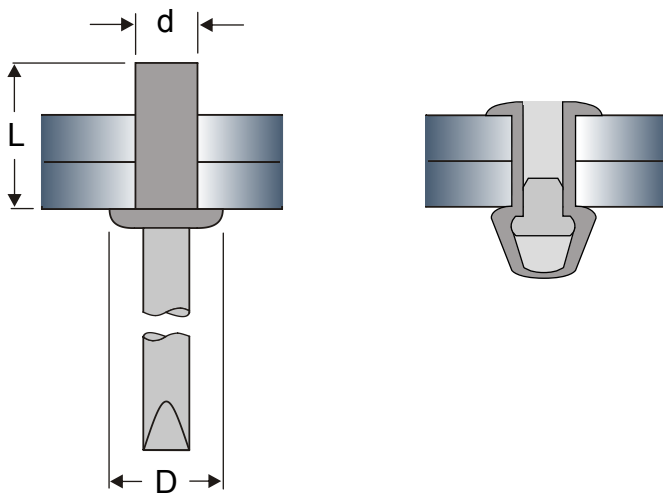
Niethülse: Aluminium - Leg. \*  
Nietnagel: Edelstahl (A2)

\* andere Farb- oder Oberflächenbeschichtungen auf Anfrage

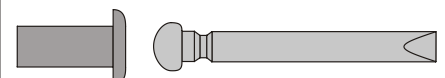
d mm	L mm	D mm	 mm	 mm	 N	 N	3B-Artikel- bezeichnung
3,2	7,5 9,0	6,0	3,3	1,5 - 3,5 3,5 - 5,0	1400	1160	3,2-9010AL5/A2-075 3,2-9010AL5/A2-090
4,0	8,0 9,5 11,0 12,5	8,0	4,1	0,5 - 3,5 3,5 - 5,0 5,0 - 6,5 6,5 - 8,0	1950	1750	4,0-9010AL5/A2-080 4,0-9010AL5/A2-095 4,0-9010AL5/A2-110 4,0-9010AL5/A2-125
4,8	8,5 11,5 14,5 18,0 22,0	9,5	5,0	0,8 - 3,5 3,5 - 6,5 6,5 - 9,5 9,5 - 12,0 12,0 - 16,0	3100	2650	4,8-9010AL5/A2-085 4,8-9010AL5/A2-115 4,8-9010AL5/A2-145 4,8-9010AL5/A2-180 4,8-9010AL5/A2-220

Typ 9010 A2/A1

FLACHRUNDKOPF



Werkstoff:



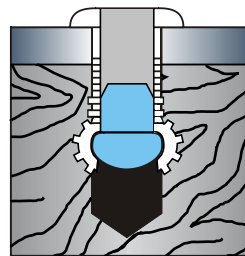
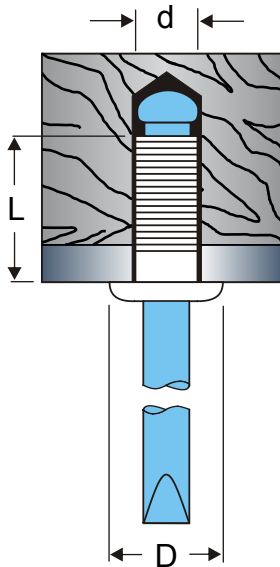
Niethülse: Edelstahl (A2)  
Nietnagel: Edelstahl (A1)

d mm	L mm	D mm	mm	mm	N	N	3B-Artikel- bezeichnung
3,2	8,0 10,0 12,0	6,0	3,3	0,5 - 2,5 2,5 - 4,5 4,5 - 7,0	1930	2200	3,2-9010A2/A1-080 3,2-9010A2/A1-100 3,2-9010A2/A1-120
4,0	8,0 10,0 12,0 14,0	8,0	4,1	0,5 - 3,0 3,0 - 5,0 5,0 - 7,0 7,0 - 9,0	3700	3600	4,0-9010A2/A1-080 4,0-9010A2/A1-100 4,0-9010A2/A1-120 4,0-9010A2/A1-140
4,8	8,0 10,0 12,0 14,0 16,0	9,5	5,0	0,5 - 2,0 2,0 - 4,0 4,0 - 6,0 6,0 - 8,0 8,0 - 10,0	5600	4600	4,8-9010A2/A1-080 4,8-9010A2/A1-100 4,8-9010A2/A1-120 4,8-9010A2/A1-140 4,8-9010A2/A1-160

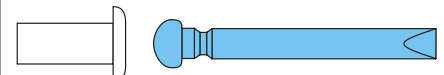


Typ 9020 AL3/ST

FLACHRUNDKOPF



Werkstoff:



Niethülse: Aluminium - Leg. \*  
Nietnagel: Stahl, verzinkt

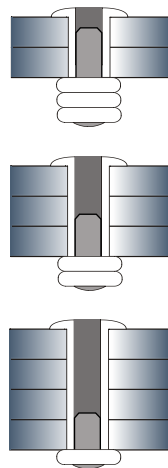
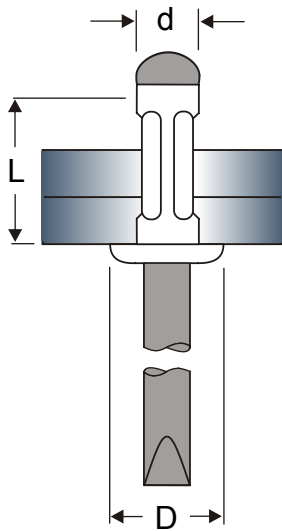
\* andere Farb- oder Oberflächenbeschichtungen auf Anfrage

d mm	L mm	D mm	mm	mm	N	N	3B-Artikel- bezeichnung
3,2	10,0 12,0 16,0	6,0	3,4	6,0 max 6,0 max 12,0 max	950	680	3,2-9020AL3/ST-100 3,2-9020AL3/ST-120 3,2-9020AL3/ST-160
4,0	8,0 12,0 16,0	8,0	4,3	4,0 max 8,0 max 12,0 max	1850	1300	4,0-9020AL3/ST-080 4,0-9020AL3/ST-100 4,0-9020AL3/ST-160
4,8	10,0 14,0 18,0 20,0 26,0	9,5	5,1	6,0 max 10,0 max 13,0 max 15,0 max 21,0 max	2950	2170	4,8-9020AL3/ST-100 4,8-9020AL3/ST-140 4,8-9020AL3/ST-180 4,8-9020AL3/ST-200 4,8-9020AL3/ST-260

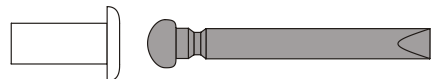
Typ 9040 AL2/A2

Mehrbereichsblindniete

FLACHRUNDKOPF



**Werkstoff:**



Niethülse: Aluminium - Leg. \*  
Nietnagel: Edelstahl (A2)

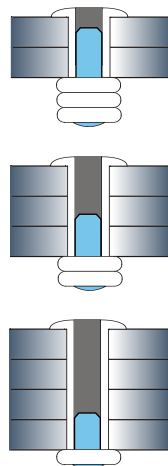
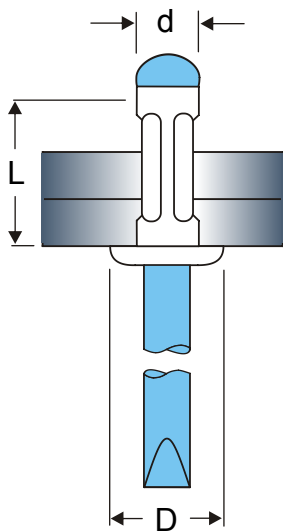
\* andere Farb- oder Oberflächenbeschichtungen auf Anfrage

d mm	L mm	D mm	mm	mm	N	N	3B-Artikel- bezeichnung
3,2	8,0 9,5 11,5	6,5	3,4	0,8 - 5,0 2,0 - 6,5 4,0 - 8,0	1078	882	3,2-9040AL2/A2-080 3,2-9040AL2/A2-095 3,2-9040AL2/A2-115
4,0	10,0 13,0 17,0	8,0	4,2	1,0 - 6,0 4,0 - 9,0 7,0 - 13,0	1666	1225	4,0-9040AL2/A2-100 4,0-9040AL2/A2-130 4,0-9040AL2/A2-170
4,8	11,0 15,0 17,0 25,0	10,0	5,1	1,0 - 6,0 5,0 - 10,0 6,0 - 12,0 13,0 - 20,0	2254	1617	4,8-9040AL2/A2-110 4,8-9040AL2/A2-150 4,8-9040AL2/A2-170 4,8-9040AL2/A2-250

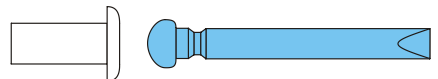
### Typ 9040 AL2/ST

#### Mehrbereichsblindniete

FLACHRUNDKOPF


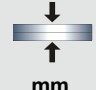
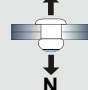
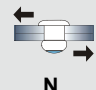


**Werkstoff:**



Niethülse: Aluminium - Leg. \*  
Nietnagel: Stahl, verzinkt

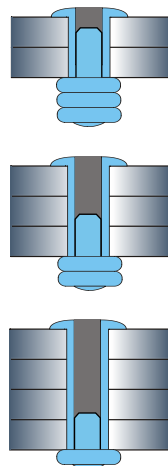
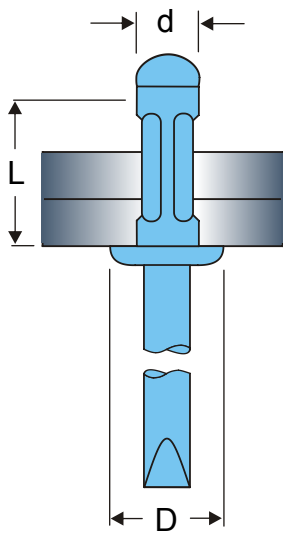
\* andere Farb- oder Oberflächenbeschichtungen auf Anfrage

d mm	L mm	D mm	 mm	 mm	 N	 N	3B-Artikel- bezeichnung
3,0	7,0	6,0	3,1	1,0 - 4,0	910	700	3,0-9040AL2/ST-070
3,2	8,0 9,5 11,5	6,5	3,4	1,0 - 5,0 2,0 - 6,5 4,0 - 8,0	1078	882	3,2-9040AL2/ST-080 3,2-9040AL2/ST-095 3,2-9040AL2/ST-115
4,0	10,0 13,0 17,0	8,0	4,2	1,0 - 6,0 4,0 - 9,0 7,0 - 13,0	1666	1225	4,0-9040AL2/ST-100 4,0-9040AL2/ST-130 4,0-9040AL2/ST-170
4,8	11,0 15,0 17,0 25,0	10,0	5,1	1,0 - 6,0 5,0 - 10,0 6,0 - 12,0 13,0 - 20,0	2254	1617	4,8-9040AL2/ST-110 4,8-9040AL2/ST-150 4,8-9040AL2/ST-170 4,8-9040AL2/ST-250

Typ 9040 ST1/ST

Mehrbereichsblindniete

FLACHRUNDKOPF



**Werkstoff:**

Niethülse: Stahl, verzinkt  
Nietnagel: Stahl, verzinkt

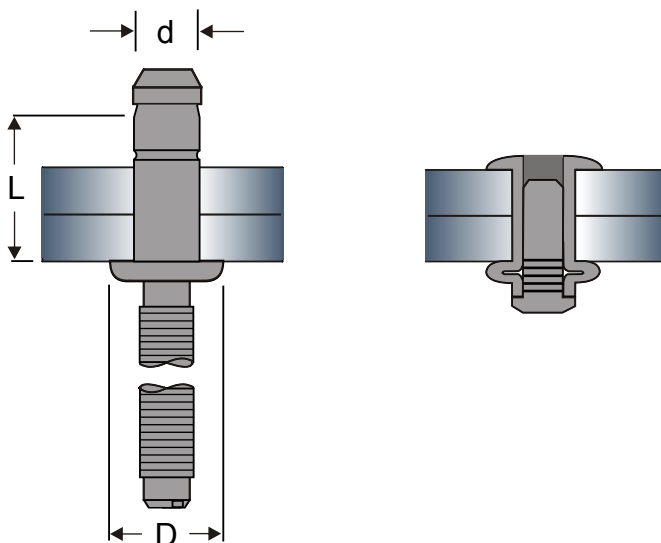
d mm	L mm	D mm	mm	mm	N	N	3B-Artikel- bezeichnung
3,2	10,0	6,5	3,4	1,0 - 4,0	1570	1670	3,2-9040ST1/ST-100
4,0	11,0	8,0	4,2	1,5 - 5,0	2750	2950	4,0-9040ST1/ST-110
4,8	11,0 14,0	10,0	5,1	1,2 - 4,8 4,0 - 6,3	3450	3730	4,8-9040ST1/ST-110 4,8-9040ST1/ST-140

### Typ 9041 A2/A2

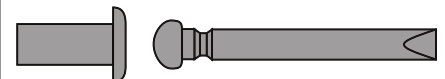
#### Mehrbereichsblindniete

mit besonderer Geometrie des Nietdornes

FLACHRUNDKOPF



**Werkstoff:**



Niethülse: Edelstahl (A2)

Nietnagel: Edelstahl (A2)

d mm	L mm	D mm	mm	mm	N	N *	3B-Artikel- bezeichnung
3,2	7,0	6,5	3,4	1,0 - 3,0	2500	2000 - 3800	3,2-9041A2/A2-070 3,2-9041A2/A2-090 3,2-9041A2/A2-110
	9,0			3,0 - 5,0			
	11,0			5,0 - 7,0			
4,0	7,0	8,0	4,2	1,2 - 3,0	3700	3500 - 5100	4,0-9041A2/A2-070 4,0-9041A2/A2-090 4,0-9041A2/A2-120
	9,0			3,0 - 5,0			
	12,0			5,0 - 7,0			
4,8	9,0	10,0	5,1	1,5 - 3,5	5000	5000 - 6900	4,8-9041A2/A2-090 4,8-9041A2/A2-120 4,8-9041A2/A2-150
	12,0			3,5 - 6,0			
	15,0			6,0 - 8,5			

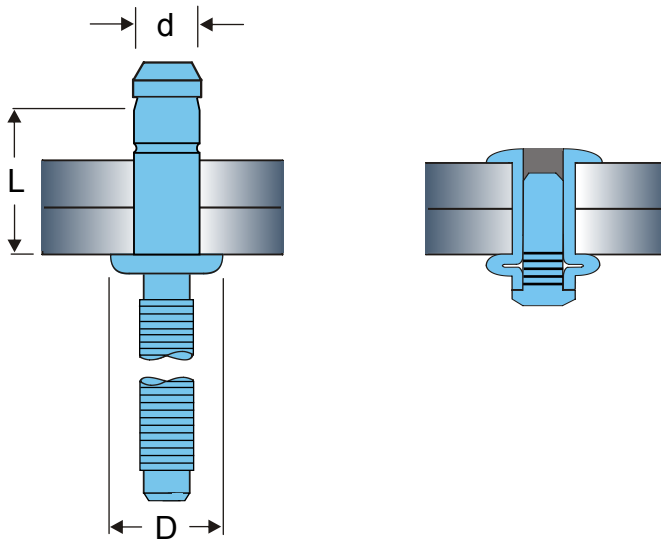
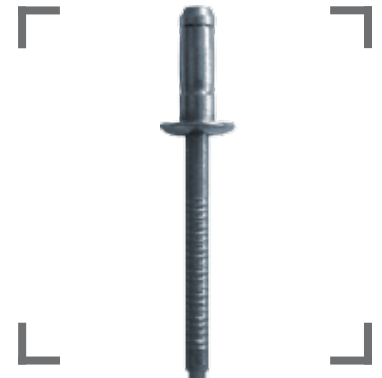
\* Die Höchstwerte der Scherkräfte entsprechen der Prüfung mit einem Nietdorn der sich im kompletten Scherbereich befindet.

**Typ 9041 ST1/ST**

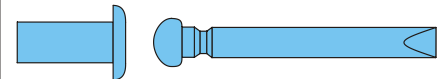
**Mehrbereichsblindniete**

mit besonderer Geometrie des Nietdornes

FLACHRUNDKOPF



**Werkstoff:**



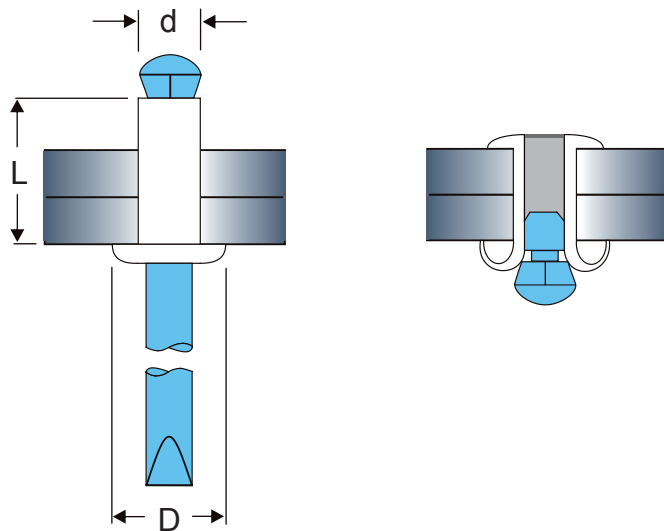
Niethülse: Stahl, verzinkt  
Nietnagel: Stahl, verzinkt

d mm	L mm	D mm	mm	mm	N	N *	3B-Artikel- bezeichnung
3,2	7,0	6,5	3,4	1,0 - 3,0	1482	1130 - 2600	3,2-9041ST1/ST-070 3,2-9041ST1/ST-090 3,2-9041ST1/ST-110
	9,0			3,0 - 5,0			
	11,0			5,0 - 7,0			
4,0	7,0	8,0	4,2	1,2 - 3,0	2166	1947 - 3819	4,0-9041ST1/ST-070 4,0-9041ST1/ST-090 4,0-9041ST1/ST-120
	9,0			3,0 - 5,0			
	12,0			5,0 - 7,0			
4,8	9,0	10,0	5,1	1,5 - 3,5	4199	2793 - 6650	4,8-9041ST1/ST-090 4,8-9041ST1/ST-120 4,8-9041ST1/ST-150
	12,0			3,5 - 6,0			
	15,0			6,0 - 8,5			
6,0	11,0	12,0	6,2	1,5 - 4,0	5400	3800 - 8500	6,0-9041ST1/ST-110 6,0-9041ST1/ST-120 6,0-9041ST1/ST-150 6,0-9041ST1/ST-180
	12,0			3,0 - 6,0			
	15,0			6,0 - 9,0			
	18,0			9,0 - 12,0			
6,4	12,0	13,0	6,7	1,5 - 5,5	6800	5000 - 10000	6,4-9041ST1/ST-120 6,4-9041ST1/ST-160 6,4-9041ST1/ST-200
	16,0			5,0 - 9,0			
	20,0			8,0 - 13,0			

\* Die Höchstwerte der Scherkräfte entsprechen der Prüfung mit einem Nietdorn der sich im kompletten Scherbereich befindet.

Typ 9050 AL3/ST

FLACHRUNDKOPF



**Werkstoff:**

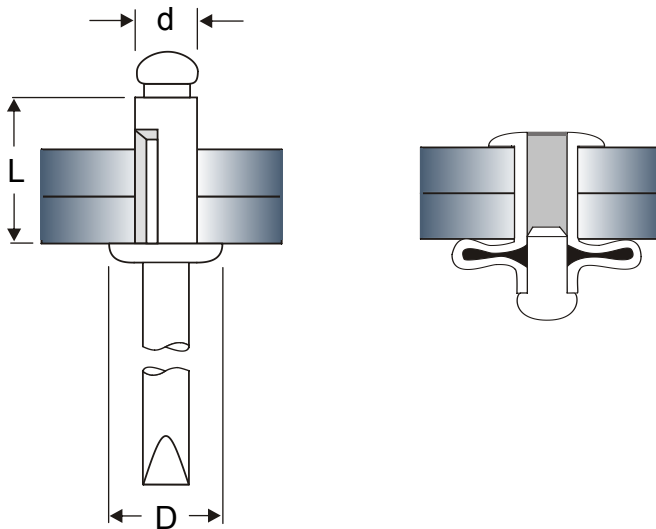
Niethülse: Aluminium - Leg. \*  
Nietnagel: Stahl, verzinkt

\* andere Farb- oder Oberflächenbeschichtungen auf Anfrage

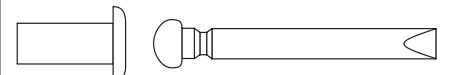
d mm	L mm	D mm	mm	mm	N	N	3B-Artikel- bezeichnung
4,0	12,0 16,0 20,0 26,0 30,0	8,0	4,3	3,0 - 6,0 6,0 - 10,0 10,0 - 14,0 14,0 - 18,0 18,0 - 24,0	1850	1300	4,0-9050AL3/ST-120 4,0-9050AL3/ST-160 4,0-9050AL3/ST-200 4,0-9050AL3/ST-260 4,0-9050AL3/ST-300
4,8	12,0 16,0 20,0 26,0 30,0 35,0 40,0 45,0 50,0	9,5	5,3	2,0 - 6,0 6,0 - 10,0 10,0 - 14,0 14,0 - 18,0 18,0 - 22,0 22,0 - 27,0 27,0 - 32,0 32,0 - 37,0 37,0 - 42,0	2950	2170	4,8-9050AL3/ST-120 4,8-9050AL3/ST-160 4,8-9050AL3/ST-200 4,8-9050AL3/ST-260 4,8-9050AL3/ST-300 4,8-9050AL3/ST-350 4,8-9050AL3/ST-400 4,8-9050AL3/ST-450 4,8-9050AL3/ST-500
4,0	12,0 16,0 20,0 26,0 30,0	10,0	4,3	2,0 - 6,0 6,0 - 10,0 10,0 - 14,0 14,0 - 18,0 18,0 - 24,0	1850	1300	4,0-9050AL3/ST-121 4,0-9050AL3/ST-161 4,0-9050AL3/ST-201 4,0-9050AL3/ST-261 4,0-9050AL3/ST-301
4,8	12,0 16,0 20,0 26,0 30,0 35,0	14,0	5,3	2,0 - 6,0 6,0 - 10,0 10,0 - 14,0 14,0 - 18,0 18,0 - 22,0 22,0 - 27,0	2950	2170	4,8-9050AL3/ST-121 4,8-9050AL3/ST-161 4,8-9050AL3/ST-201 4,8-9050AL3/ST-261 4,8-9050AL3/ST-301 4,8-9050AL3/ST-351

Typ 9060 AL2/AL5

FLACHRUNDKOPF


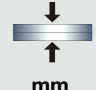
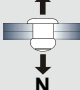
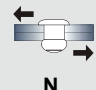


Werkstoff:



Niethülse: Aluminium - Leg. \*  
Nietnagel: Aluminium - Leg.

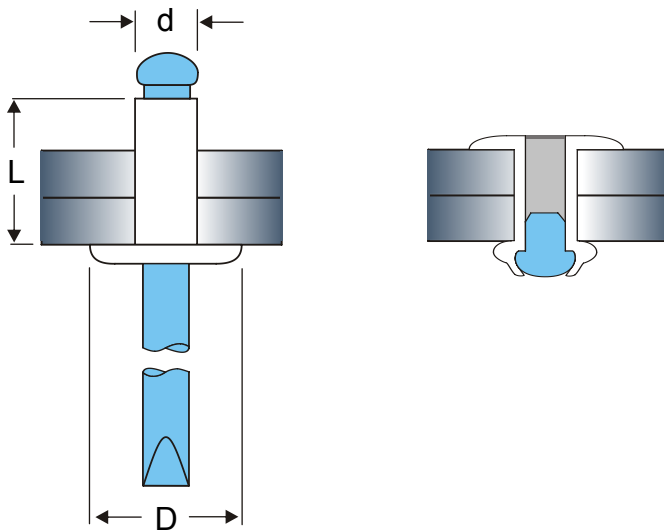
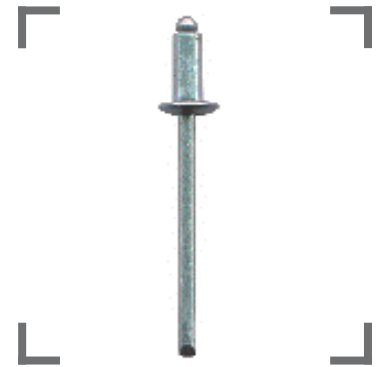
\* andere Farb- oder Oberflächenbeschichtungen auf Anfrage

d mm	L mm	D mm	 mm	 mm	 N	 N	3B-Artikel- bezeichnung
4,0	13,6 18,8	8,0	4,2	1,0 - 3,0 1,0 - 7,0	1000	500	4,0-9060AL2/AL5-136 4,0-9060AL2/AL5-188
4,8	15,3 20,5 24,5	9,8	5,0	1,0 - 4,0 1,0 - 9,0 4,0 - 12,0	1200	900	4,8-9060AL2/AL5-153 4,8-9060AL2/AL5-205 4,8-9060AL2/AL5-245

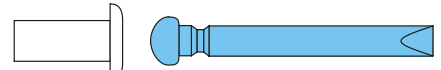


Typ 9100 AL3/ST

FLACHRUNDKOPF



Werkstoff:



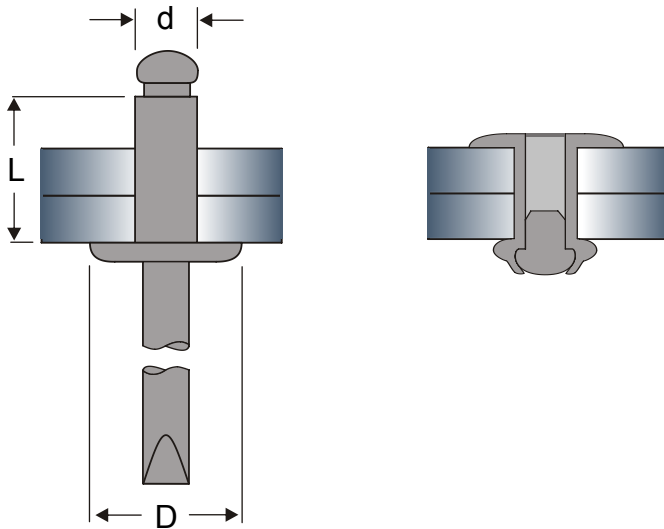
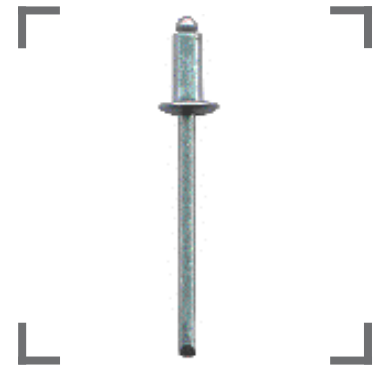
Niethülse: Aluminium - Leg. \*  
Nietnagel: Stahl, verzinkt

\* andere Farb- oder Oberflächenbeschichtungen auf Anfrage

d mm	L mm	D mm	mm	mm	N	N	3B-Artikel- bezeichnung
3,2	8,0	9,5	3,3	3,0 - 5,0	980	680	3,2-9100AL3/ST-080 3,2-9100AL3/ST-100 3,2-9100AL3/ST-120 3,2-9100AL3/ST-140
	10,0			5,0 - 7,0			
	12,0			7,0 - 9,0			
	14,0			9,0 - 11,0			
4,0	8,0	10,0	4,1	3,0 - 4,0	1850	1300	4,0-9100AL3/ST-081 4,0-9100AL3/ST-101 4,0-9100AL3/ST-121 4,0-9100AL3/ST-141 4,0-9100AL3/ST-161
	10,0			4,0 - 6,0			
	12,0			6,0 - 8,0			
	14,0			8,0 - 10,0			
	16,0			10,0 - 12,0			
4,0	8,0	12,0	4,1	3,5 - 4,5	1850	1300	4,0-9100AL3/ST-080 4,0-9100AL3/ST-100 4,0-9100AL3/ST-120 4,0-9100AL3/ST-140 4,0-9100AL3/ST-160 4,0-9100AL3/ST-180 4,0-9100AL3/ST-200
	10,0			4,5 - 6,5			
	12,0			6,5 - 8,5			
	14,0			8,5 - 10,5			
	16,0			10,5 - 12,5			
	18,0			12,5 - 14,5			
	20,0			14,5 - 16,5			
	4,8			8,0			
10,0		4,0 - 6,0					
12,0		6,0 - 8,0					
14,0		8,0 - 10,0					
16,0		10,0 - 12,0					
18,0		12,0 - 14,0					
20,0		14,0 - 16,0					
26,0		16,0 - 21,0					
30,0		21,0 - 26,0					
35,0		26,0 - 31,0					
4,8		10,0	16,0	5,0	4,0 - 6,0	2950	2170
	12,0	6,0 - 8,0					
	14,0	8,0 - 10,0					
	16,0	10,0 - 12,0					
	18,0	12,0 - 14,0					
	20,0	14,0 - 16,0					
	26,0	16,0 - 21,0					
	30,0	21,0 - 26,0					
	35,0	26,0 - 31,0					

Typ 9100 A2/A2

FLACHRUNDKOPF



**Werkstoff:**

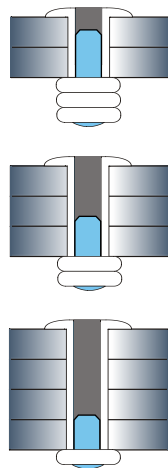
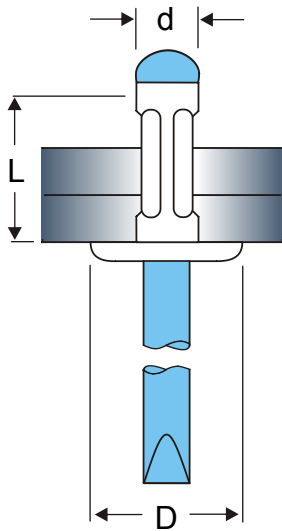
Niethülse: Edelstahl (A2)  
Nietnagel: Edelstahl (A2)

d mm	L mm	D mm	 mm	 mm	 N	 N	3B-Artikel- bezeichnung
3,2	6,0 8,0 10,0	10,0	3,4	1,0 - 3,0 3,0 - 5,0 5,0 - 7,0	3300	2800	3,2-9100A2/A2-060 3,2-9100A2/A2-080 3,2-9100A2/A2-100
4,8	10,0 12,0 14,0 16,0 18,0 20,0	14,0	5,0	3,5 - 5,5 5,5 - 7,5 7,5 - 9,5 9,5 - 11,5 11,5 - 13,5 13,5 - 15,5	5600	4310	4,8-9100A2/A2-101 4,8-9100A2/A2-121 4,8-9100A2/A2-141 4,8-9100A2/A2-161 4,8-9100A2/A2-181 4,8-9100A2/A2-201
4,8	10,0 12,0 14,0 16,0 20,0	16,0	5,0	4,0 - 6,5 5,5 - 8,0 7,5 - 10,0 9,5 - 12,0 13,5 - 16,0	5600	4310	4,8-9100A2/A2-100 4,8-9100A2/A2-120 4,8-9100A2/A2-140 4,8-9100A2/A2-160 4,8-9100A2/A2-200

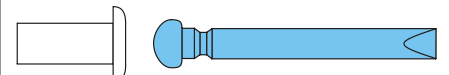
Typ 9140 AL2/ST

Mehrbereichsblindniete

FLACHRUNDKOPF



Werkstoff:



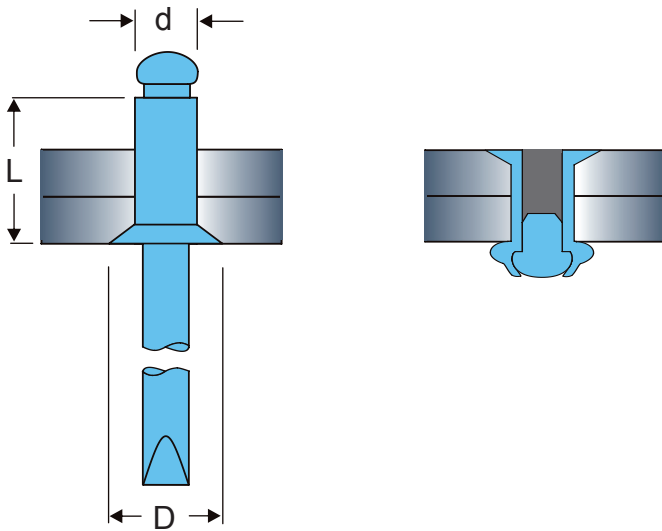
Niethülse: Aluminium - Leg. \*  
Nietnagel: Stahl, verzinkt

\* andere Farb- oder Oberflächenbeschichtungen auf Anfrage

d mm	L mm	D mm	mm	mm	N	N	3B-Artikel- bezeichnung
4,8	10,0 16,0 25,0	16,0	5,1	1,6 - 6,4 6,4 - 12,7 12,7 - 19,8	2254	1617	4,8-9140AL2/ST-100 4,8-9140AL2/ST-160 4,8-9140AL2/ST-250

Typ 9200 ST1/ST

SENKKOPF



**Werkstoff:**

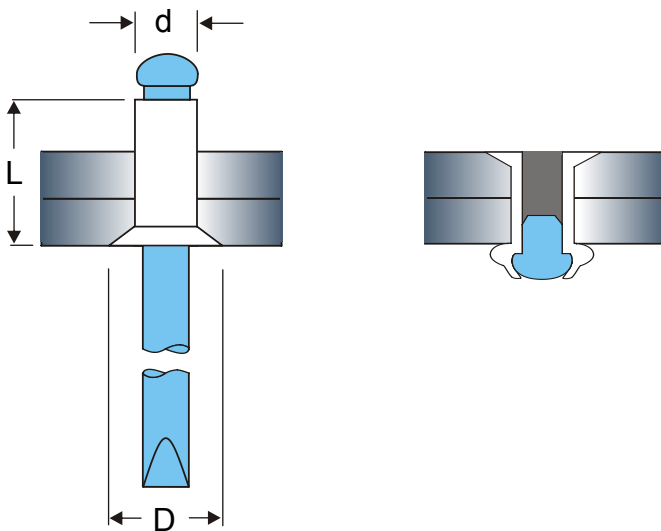
Niethülse: Stahl, verzinkt  
Nietnagel: Stahl, verzinkt

\* andere Farb- oder Oberflächenbeschichtungen auf Anfrage

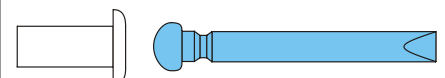
d mm	L mm	D mm	mm	mm	N	N	3B-Artikel- bezeichnung
3,2	6,0 8,0 10,0 12,0	6,0	3,3	1,0 - 3,0 3,0 - 5,0 5,0 - 7,0 7,0 - 9,0	1500	1100	3,2-9200ST1/ST-060 3,2-9200ST1/ST-080 3,2-9200ST1/ST-100 3,2-9200ST1/ST-120
4,0	8,0 10,0 12,0 14,0	7,5	4,1	3,0 - 5,0 4,5 - 6,5 6,5 - 8,5 8,5 - 10,5	2500	1800	4,0-9200ST1/ST-080 4,0-9200ST1/ST-100 4,0-9200ST1/ST-120 4,0-9200ST1/ST-140
4,8	8,0 10,0 12,0 14,0 16,0 20,0	9,0	5,0	2,0 - 4,0 4,0 - 6,0 6,0 - 8,0 7,0 - 9,0 7,5 - 11,0 11,0 - 15,0	3700	2900	4,8-9200ST1/ST-080 4,8-9200ST1/ST-100 4,8-9200ST1/ST-120 4,8-9200ST1/ST-140 4,8-9200ST1/ST-160 4,8-9200ST1/ST-200

### Typ 9200 AL3/ST

SENKKOPF



**Werkstoff:**



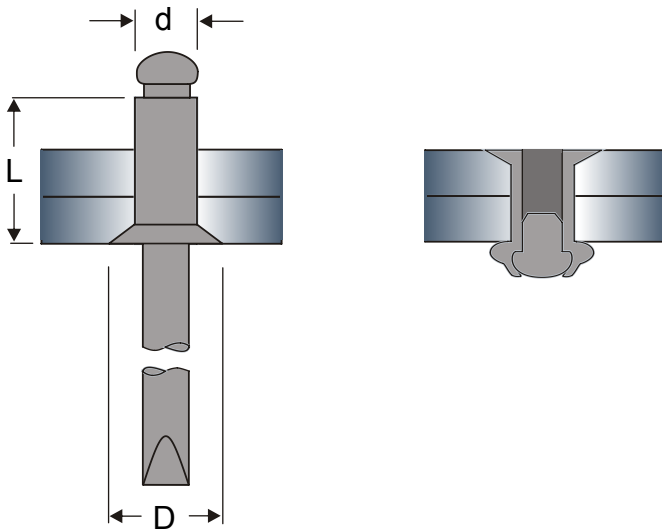
Niethülse: Aluminium - Leg. \*  
Nietnagel: Stahl, verzinkt

\* andere Farb- oder Oberflächenbeschichtungen auf Anfrage

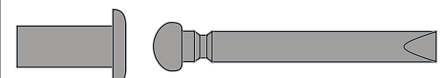
d mm	L mm	D mm	mm	mm	N	N	3B-Artikel- bezeichnung
3,2	8,0 10,0 12,0 14,0	6,0	3,3	3,0 - 5,0 5,0 - 7,0 7,0 - 9,0 9,0 - 11,0	950	680	3,2-9200AL3/ST-080 3,2-9200AL3/ST-100 3,2-9200AL3/ST-120 3,2-9200AL3/ST-140
4,0	8,0 10,0 12,0 14,0 16,0 18,0	7,5	4,1	3,0 - 5,0 5,0 - 7,0 7,0 - 9,0 9,0 - 11,0 11,0 - 13,0 13,0 - 15,0	1850	1300	4,0-9200AL3/ST-080 4,0-9200AL3/ST-100 4,0-9200AL3/ST-120 4,0-9200AL3/ST-140 4,0-9200AL3/ST-160 4,0-9200AL3/ST-180
4,8	8,0 10,0 12,0 14,0 16,0 18,0 20,0	9,0	5,0	3,0 - 4,0 4,0 - 6,0 6,0 - 8,0 8,0 - 10,0 10,0 - 12,0 12,0 - 14,0 14,0 - 16,0	2950	2170	4,8-9200AL3/ST-080 4,8-9200AL3/ST-100 4,8-9200AL3/ST-120 4,8-9200AL3/ST-140 4,8-9200AL3/ST-160 4,8-9200AL3/ST-180 4,8-9200AL3/ST-200

Typ 9200 A2/A2

SENKKOPF



Werkstoff:

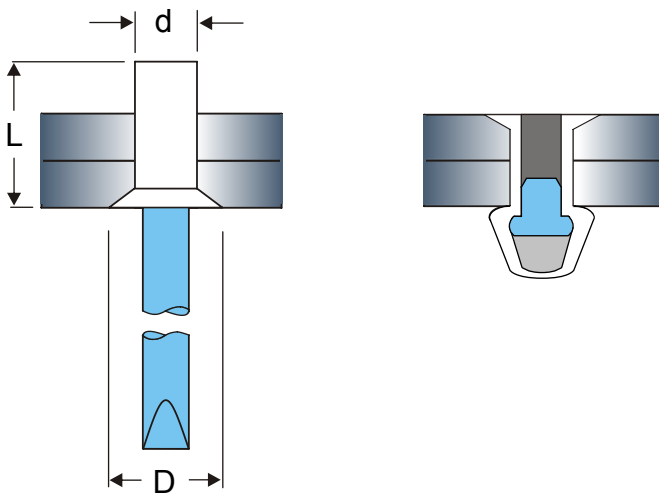


Niethülse: Edelstahl (A2)  
Nietnagel: Edelstahl (A2)

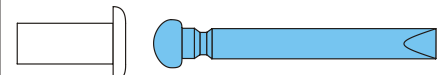
d mm	L mm	D mm	mm	mm	N	N	3B-Artikel- bezeichnung
3,2	6,0	6,5	3,3	2,0 - 2,5	2700	2350	3,2-9200A2/A2-060
	8,0			2,5 - 4,5			3,2-9200A2/A2-080
	10,0			4,5 - 6,5			3,2-9200A2/A2-100
4,0	8,0	8,0	4,1	3,0 - 4,0	4200	3650	4,0-9200A2/A2-080
	10,0			4,0 - 6,0			4,0-9200A2/A2-100
	12,0			6,0 - 8,0			4,0-9200A2/A2-120
	14,0			8,0 - 10,0			4,0-9200A2/A2-140
4,8	8,0	9,0	5,0	3,0 - 3,5	6000	5200	4,8-9200A2/A2-080
	10,0			3,5 - 5,5			4,8-9200A2/A2-100
	12,0			5,5 - 7,5			4,8-9200A2/A2-120
	14,0			7,5 - 9,5			4,8-9200A2/A2-140

Typ 9210 AL5/ST

SENKKOPF



**Werkstoff:**



Niethülse: Aluminium - Leg. \*  
Nietnagel: Stahl, verzinkt

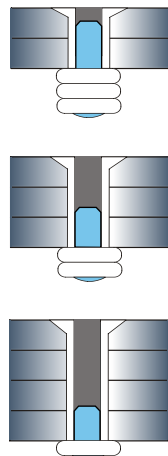
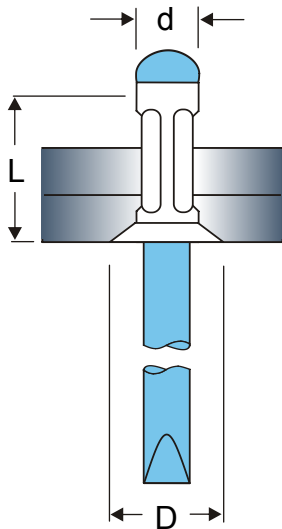
\* andere Farb- oder Oberflächenbeschichtungen auf Anfrage

d mm	L mm	D mm	mm	mm	N	N	3B-Artikel- bezeichnung
3,2	8,0 10,5	6,0	3,3	2,4 - 3,0 3,0 - 6,0	1400	1160	3,2-9210AL5/ST-080 3,2-9210AL5/ST-105
4,0	8,0 9,5 11,0 12,5	8,0	4,1	2,7 - 3,0 3,0 - 5,0 5,0 - 6,5 6,5 - 8,0	1950	1750	4,0-9210AL5/ST-080 4,0-9210AL5/ST-095 4,0-9210AL5/ST-110 4,0-9210AL5/ST-125
4,8	8,5 11,5 14,5 18,0	9,5	5,0	3,0 - 3,5 3,5 - 6,5 6,5 - 9,0 9,0 - 11,5	3100	2650	4,8-9210AL5/ST-085 4,8-9210AL5/ST-115 4,8-9210AL5/ST-145 4,8-9210AL5/ST-180

Typ 9240 AL2/ST

Mehrbereichsblindniete

SENKKOPF



**Werkstoff:**

Niethülse: Aluminium - Leg. \*  
Nietnagel: Stahl, verzinkt

\* andere Farb- oder Oberflächenbeschichtungen auf Anfrage

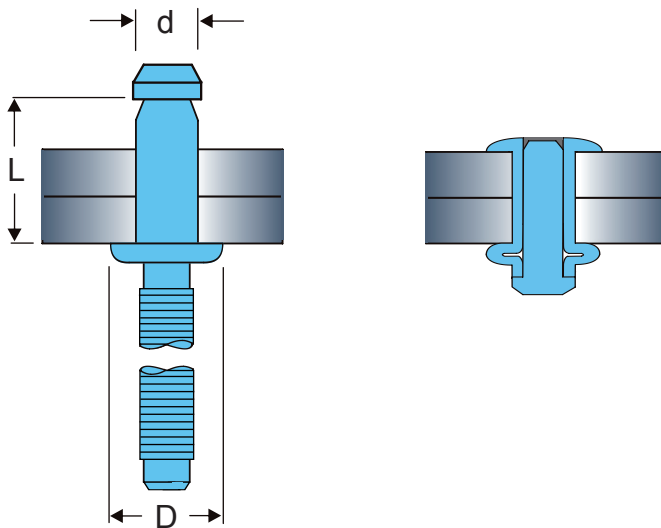
d mm	L mm	D mm	mm	mm	N	N	3B-Artikel- bezeichnung
3,2	10,0	6,0	3,4	2,4 - 6,4	1078	882	3,2-9240AL2/ST-100
4,0	11,0	6,5	4,2	2,8 - 7,9	1666	1225	4,0-92460AL2/ST-110
4,8	11,0 17,0	8,5	5,1	3,2 - 7,9 6,4 - 12,7	2254	1617	4,8-9240AL2/ST-110 4,8-9240AL2/ST-170



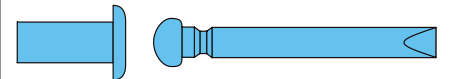
### Typ 9300 ST1/ST

FLACHRUNDKOPF

- zeichnet sich durch Vibrationssicherheit und Festsitz aus.
- hohe Scher- und Zugbelastung.
- ideal zum Einbau in dünnen Blechen



**Werkstoff:**



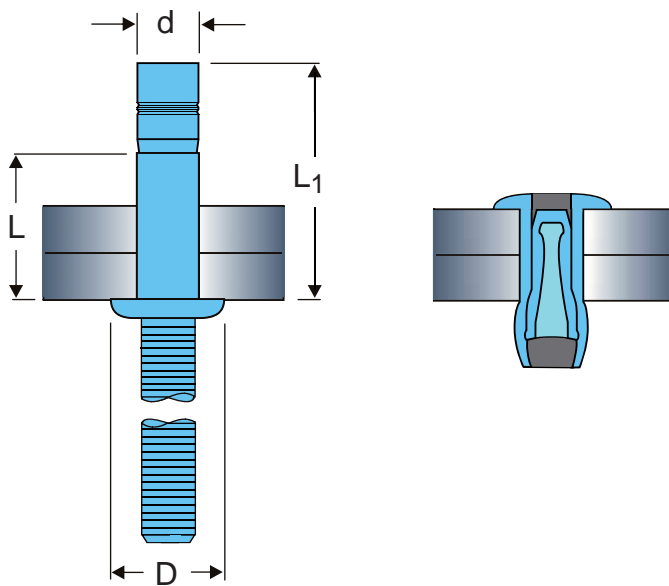
Niethülse: Stahl, verzinkt  
Nietnagel: Stahl, verzinkt

d mm	L mm	D mm	mm	mm	N	N	3B-Artikel- bezeichnung
6,4	12,5 14,5 18,5 20,5	13,0	6,7	2,0 - 5,0 5,0 - 8,0 8,0 - 11,0 11,0 - 14,0	8000	13000	6,4-9300ST1/ST-125 6,4-9300ST1/ST-145 6,4-9300ST1/ST-185 6,4-9300ST1/ST-205

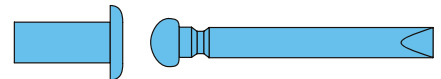
### Typ 9302 ST1/ST

FLACHRUNDKOPF

- hochfester Blindniet
- gute Lochleibung
- große Klemmbereichsabdeckung
- mit Dornverriegelung
- bündiger Abriß des Nietdorns
- Abrißstelle liegt immer innerhalb des Nietkörpers
- bei entsprechender Bohrlochvorbereitung dichtend gegenüber Spritzwasser!



**Werkstoff:**



Niethülse: Stahl, verzinkt  
 Nietnagel: Stahl, verzinkt

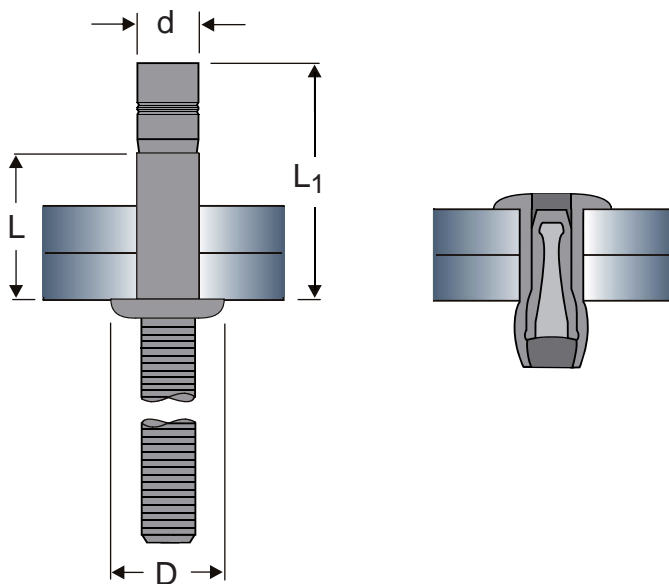
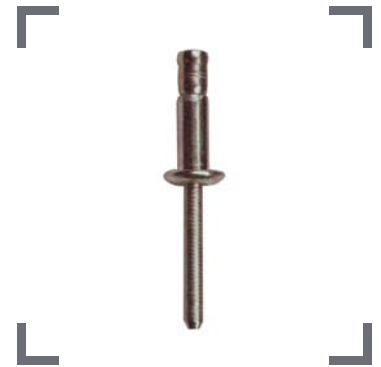
d mm	L mm	L <sub>1</sub> mm	D mm	mm	mm	N	N	3B-Artikel- bezeichnung
4,8	11,0	18,0	10,0	4,9 - 5,1	1,6 - 6,9	4400*	6500*	4,8-9302ST1/ST-110
	14,0	23,0			1,6 - 11,1			4,8-9302ST1/ST-140
6,4	15,0	24,0	13,0	6,6 - 7,0	2,0 - 10,0	8000*	10800*	6,4-9302ST1/ST-150
	20,0	33,0			2,0 - 16,0			6,4-9302ST1/ST-200
9,7	22,0	36,2	20,0	9,9 - 10,4	3,0 - 15,5	17500*	26300*	9,7-9302ST1/ST-220

\* Richtwerte

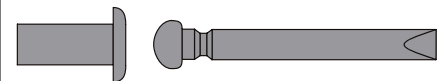
## Typ 9302 A2/A2

### FLACHRUNDKOPF


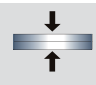
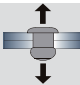
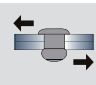
- hochfester Blindniet
- gute Lochleibung
- große Klemmbereichsabdeckung
- mit Dornverriegelung
- bündiger Abriß des Nietdorns
- Abrißstelle liegt immer innerhalb des Nietkörpers
- bei entsprechender Bohrlochvorbereitung dichtend gegenüber Spritzwasser!



#### Werkstoff:



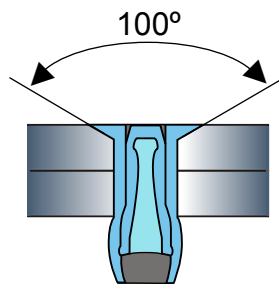
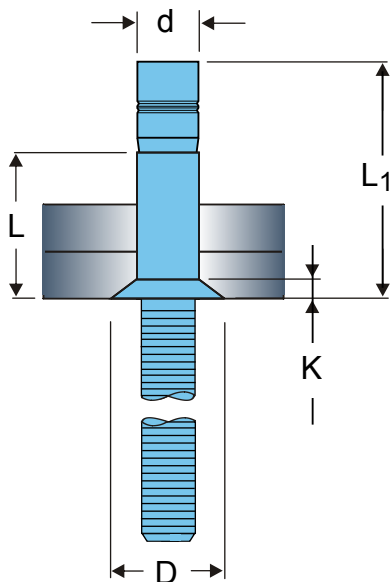
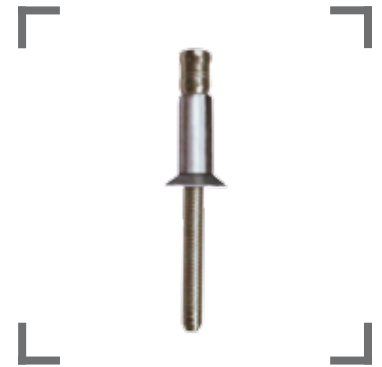
Niethülse: Edelstahl (A2)  
Nietnagel: Edelstahl (A2)

d mm	L mm	L <sub>1</sub> mm	D mm	 mm	 mm	 N	 N	3B-Artikel- bezeichnung
4,8	11,0	18,0	10,0	4,9 - 5,1	1,6 - 6,9	4200	6600	4,8-9302A2/A2-110
	14,0	25,0			1,6 - 11,1			4,8-9302A2/A2-140
6,4	15,0	24,0	13,0	6,6 - 7,0	2,0 - 10,0	8500	11900	6,4-9302A2/A2-150
	20,0	33,0			2,0 - 16,0			6,4-9302A2/A2-200

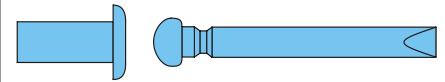
### Typ 9322 ST1/ST

SENKKOPF

- hochfester Blindniet
- gute Lochleibung
- große Klemmbereichsabdeckung
- mit Dornverriegelung
- bündiger Abriß des Nietdorns
- Abrißstelle liegt immer innerhalb des Nietkörpers
- bei entsprechender Bohrlochvorbereitung dichtend gegenüber Spritzwasser!



**Werkstoff:**



Niethülse: Stahl, verzinkt  
 Nietnagel: Stahl, verzinkt

d mm	L mm	L <sub>1</sub> mm	D mm	K mm	mm	mm	N	N	3B-Artikel- bezeichnung
4,8	13,0	20,0	8,5	2,0	4,9 - 5,1	3,2 - 8,4	4400	6500	4,8-9322ST1/ST-130
	16,0	26,0	8,5						4,8-9322ST1/ST-160
6,4	17,0	27,0	10,0	2,2	6,6 - 7,0	3,2 - 12,5	8000	10800	6,4-9322ST1/ST-170



**Befestigungssysteme**

**Ihr Systempartner rund um's Gewinde -  
für die Metall-, Holz- und Kunststoffindustrie**





## Befestigungssysteme



**3B-Befestigungssysteme GmbH**  
Ahmser Str. 190

D-32052 Herford

Telefon: 0 52 21 / 7 63 68 - 0  
Telefax: 0 52 21 / 7 63 68 - 29

[www.3b-befestigungssysteme.de](http://www.3b-befestigungssysteme.de)  
[info@3b-befestigungssysteme.de](mailto:info@3b-befestigungssysteme.de)

Technische Änderungen vorbehalten  
Nachdruck nur mit ausdrücklicher Genehmigung der Firma 3B GmbH