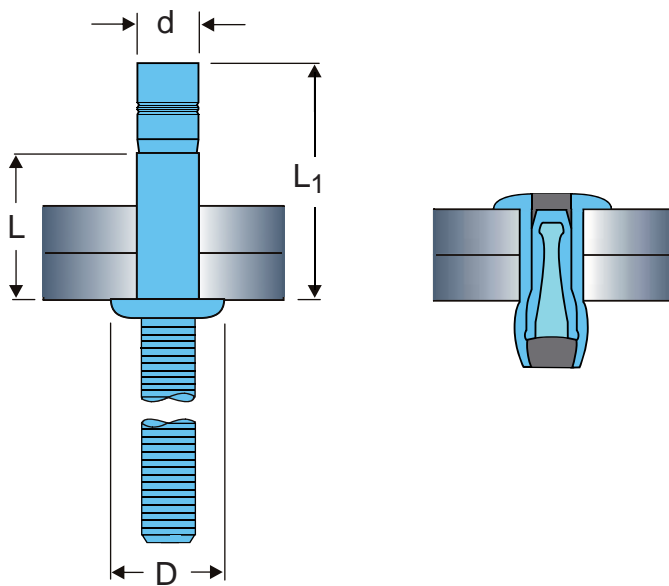


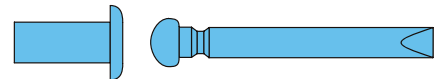
Typ 9302 ST1/ST

FLACHRUNDKOPF

- hochfester Blindniet
- gute Lochleibung
- große Klemmbereichsabdeckung
- mit Dornverriegelung
- bündiger Abriß des Nietdorns
- Abrißstelle liegt immer innerhalb des Nietkörpers
- bei entsprechender Bohrlochvorbereitung dichtend gegenüber Spritzwasser!



Werkstoff:



Niethülse: Stahl, verzinkt
 Nietnagel: Stahl, verzinkt

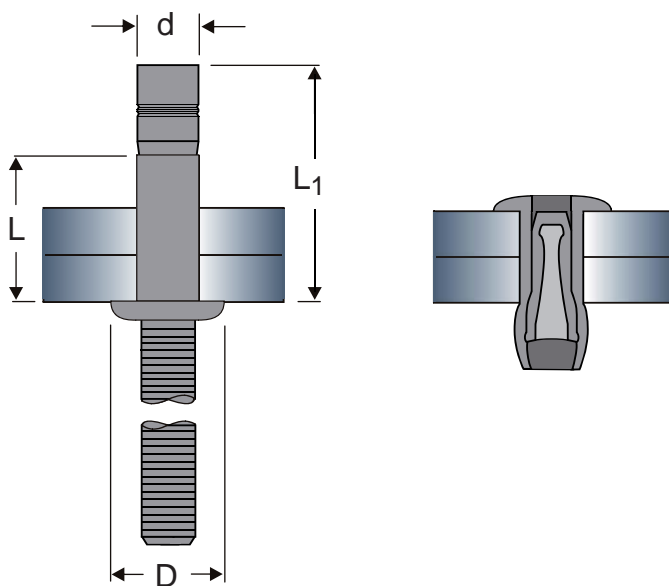
d mm	L mm	L ₁ mm	D mm	mm	mm	N	N	3B-Artikel- bezeichnung
4,8	11,0	18,0	10,0	4,9 - 5,1	1,6 - 6,9	4400*	6500*	4,8-9302ST1/ST-110
	14,0	23,0			1,6 - 11,1			4,8-9302ST1/ST-140
6,4	15,0	24,0	13,0	6,6 - 7,0	2,0 - 10,0	8000*	10800*	6,4-9302ST1/ST-150
	20,0	33,0			2,0 - 16,0			6,4-9302ST1/ST-200
9,7	22,0	36,2	20,0	9,9 - 10,4	3,0 - 15,5	17500*	26300*	9,7-9302ST1/ST-220

* Richtwerte

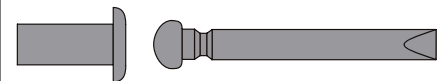
Typ 9302 A2/A2

FLACHRUNDKOPF


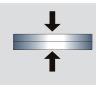
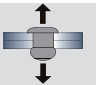
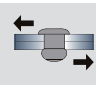
- hochfester Blindniet
- gute Lochleibung
- große Klemmbereichsabdeckung
- mit Dornverriegelung
- bündiger Abriß des Nietdorns
- Abrißstelle liegt immer innerhalb des Nietkörpers
- bei entsprechender Bohrlochvorbereitung dichtend gegenüber Spritzwasser!



Werkstoff:



Niethülse: Edelstahl (A2)
Nietnagel: Edelstahl (A2)

d mm	L mm	L ₁ mm	D mm	 mm	 mm	 N	 N	3B-Artikel- bezeichnung
4,8	11,0	18,0	10,0	4,9 - 5,1	1,6 - 6,9	4200	6600	4,8-9302A2/A2-110
	14,0	25,0			1,6 - 11,1			4,8-9302A2/A2-140
6,4	15,0	24,0	13,0	6,6 - 7,0	2,0 - 10,0	8500	11900	6,4-9302A2/A2-150
	20,0	33,0			2,0 - 16,0			6,4-9302A2/A2-200