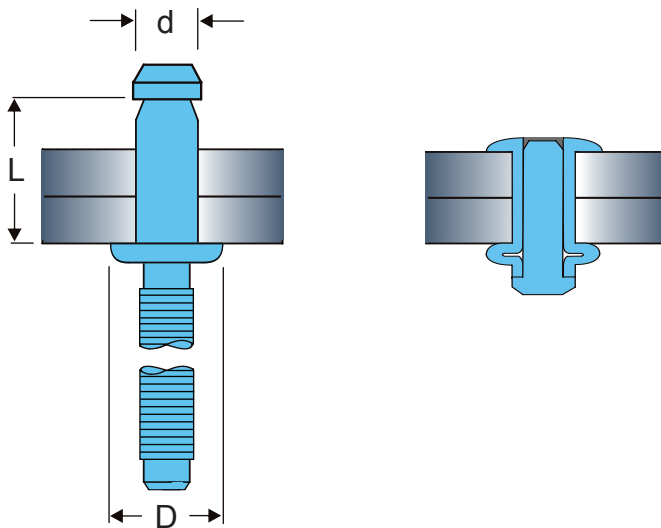


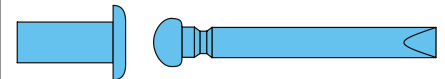
## Typ 9300 ST1/ST

FLACHRUNDKOPF


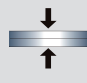
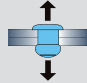
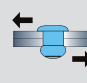
- zeichnet sich durch Vibrationssicherheit und Festsitz aus.
- hohe Scher- und Zugbelastung.
- ideal zum Einbau in dünnen Blechen



**Werkstoff:**



Niethülse: Stahl, verzinkt  
Nietnagel: Stahl, verzinkt

d mm	L mm	D mm	 mm	 mm	 N	 N	3B-Artikel- bezeichnung
6,4	12,5 14,5 18,5 20,5	13,0	6,7	2,0 - 5,0 5,0 - 8,0 8,0 - 11,0 11,0 - 14,0	8000	13000	6,4-9300ST1/ST-125 6,4-9300ST1/ST-145 6,4-9300ST1/ST-185 6,4-9300ST1/ST-205