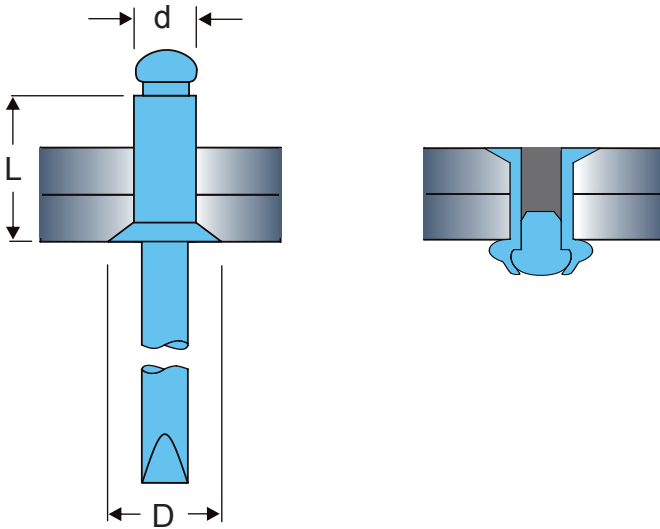


Typ 9200 ST1/ST

SENKKOPF



Werkstoff:

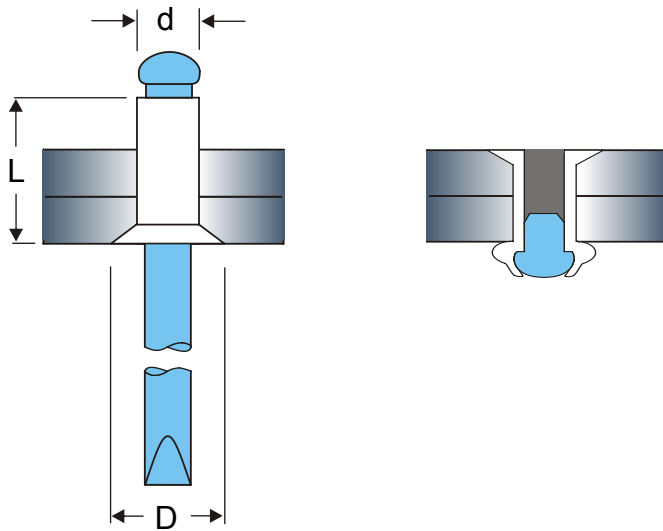
Niethülse: Stahl, verzinkt
Nietnagel: Stahl, verzinkt

* andere Farb- oder Oberflächenbeschichtungen auf Anfrage

d mm	L mm	D mm	 mm	 mm	 N	 N	3B-Artikel- bezeichnung
3,2	6,0	6,0	3,3	1,0 - 3,0	1500	1100	3,2-9200ST1/ST-060 3,2-9200ST1/ST-080 3,2-9200ST1/ST-100 3,2-9200ST1/ST-120
	8,0			3,0 - 5,0			
	10,0			5,0 - 7,0			
	12,0			7,0 - 9,0			
4,0	8,0	7,5	4,1	3,0 - 5,0	2500	1800	4,0-9200ST1/ST-080 4,0-9200ST1/ST-100 4,0-9200ST1/ST-120 4,0-9200ST1/ST-140
	10,0			4,5 - 6,5			
	12,0			6,5 - 8,5			
	14,0			8,5 - 10,5			
4,8	8,0	9,0	5,0	2,0 - 4,0	3700	2900	4,8-9200ST1/ST-080 4,8-9200ST1/ST-100 4,8-9200ST1/ST-120 4,8-9200ST1/ST-140 4,8-9200ST1/ST-160 4,8-9200ST1/ST-180 4,8-9200ST1/ST-200
	10,0			4,0 - 6,0			
	12,0			6,0 - 8,0			
	14,0			7,0 - 9,0			
	16,0			7,5 - 11,0			
	18,0			8,5 - 12,0			
	20,0			11,0 - 15,0			

Typ 9200 AL3/ST

SENKKOPF



Werkstoff:

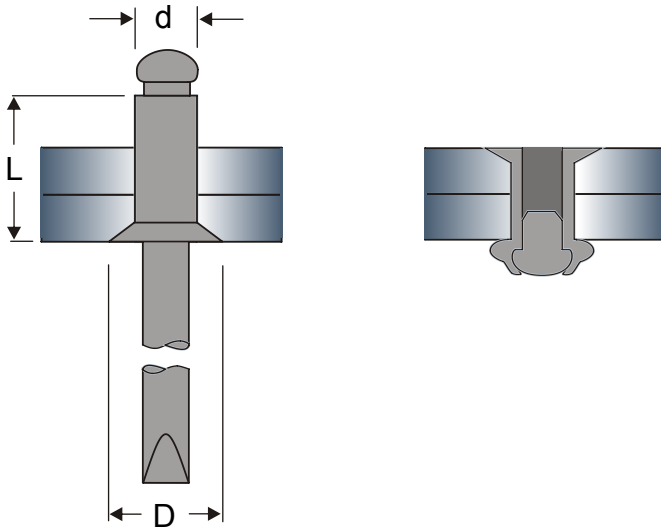
Niethülse: Aluminium - Leg. *
Nietnagel: Stahl, verzinkt

* andere Farb- oder Oberflächenbeschichtungen auf Anfrage

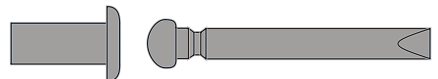
d mm	L mm	D mm	 mm	 mm	 N	 N	3B-Artikel- bezeichnung
3,2	8,0	6,0	3,3	3,0 - 5,0	950	680	3,2-9200AL3/ST-080 3,2-9200AL3/ST-100 3,2-9200AL3/ST-120 3,2-9200AL3/ST-140
	10,0			5,0 - 7,0			
	12,0			7,0 - 9,0			
	14,0			9,0 - 11,0			
4,0	8,0	7,5	4,1	3,0 - 5,0	1850	1300	4,0-9200AL3/ST-080 4,0-9200AL3/ST-100 4,0-9200AL3/ST-120 4,0-9200AL3/ST-140 4,0-9200AL3/ST-160 4,0-9200AL3/ST-180
	10,0			5,0 - 7,0			
	12,0			7,0 - 9,0			
	14,0			9,0 - 11,0			
	16,0			11,0 - 13,0			
	18,0			13,0 - 15,0			
4,8	8,0	9,0	5,0	3,0 - 4,0	2950	2170	4,8-9200AL3/ST-080 4,8-9200AL3/ST-100 4,8-9200AL3/ST-120 4,8-9200AL3/ST-140 4,8-9200AL3/ST-160 4,8-9200AL3/ST-180 4,8-9200AL3/ST-200
	10,0			4,0 - 6,0			
	12,0			6,0 - 8,0			
	14,0			8,0 - 10,0			
	16,0			10,0 - 12,0			
	18,0			12,0 - 14,0			
	20,0			14,0 - 16,0			

Typ 9200 A2/A2


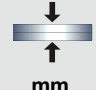
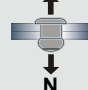
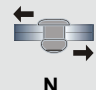
SENKKOPF



Werkstoff:



Niethülse: Edelstahl (A2)
Nietnagel: Edelstahl (A2)

d mm	L mm	D mm	 mm	 mm	 N	 N	3B-Artikel- bezeichnung
3,2	6,0	6,5	3,3	2,0 - 2,5	2700	2350	3,2-9200A2/A2-060
	8,0			2,5 - 4,5			3,2-9200A2/A2-080
	10,0			4,5 - 6,5			3,2-9200A2/A2-100
4,0	8,0	8,0	4,1	3,0 - 4,0	4200	3650	4,0-9200A2/A2-080
	10,0			4,0 - 6,0			4,0-9200A2/A2-100
	12,0			6,0 - 8,0			4,0-9200A2/A2-120
	14,0			8,0 - 10,0			4,0-9200A2/A2-140
4,8	8,0	9,0	5,0	3,0 - 3,5	6000	5200	4,8-9200A2/A2-080
	10,0			3,5 - 5,5			4,8-9200A2/A2-100
	12,0			5,5 - 7,5			4,8-9200A2/A2-120
	14,0			7,5 - 9,5			4,8-9200A2/A2-140