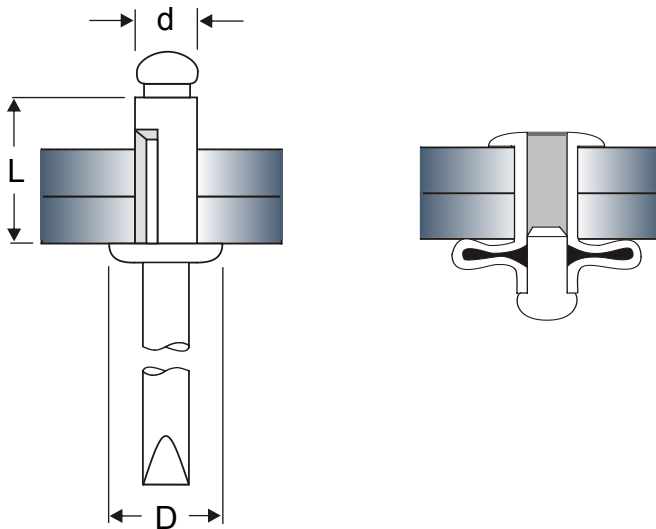
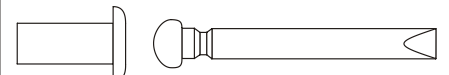


Typ 9060 AL2/AL5

FLACHRUNDKOPF



Werkstoff:



Niethülse: Aluminium - Leg. *
Nietnagel: Aluminium - Leg.

* andere Farb- oder Oberflächenbeschichtungen auf Anfrage

d mm	L mm	D mm	 mm	 mm	 N	 N	3B-Artikel- bezeichnung
4,0	13,6 18,8	8,0	4,2	1,0 - 3,0 1,0 - 7,0	1000	500	4,0-9060AL2/AL5-136 4,0-9060AL2/AL5-188
4,8	15,3 20,5 24,5	9,8	5,0	1,0 - 4,0 1,0 - 9,0 4,0 - 12,0	1200	900	4,8-9060AL2/AL5-153 4,8-9060AL2/AL5-205 4,8-9060AL2/AL5-245