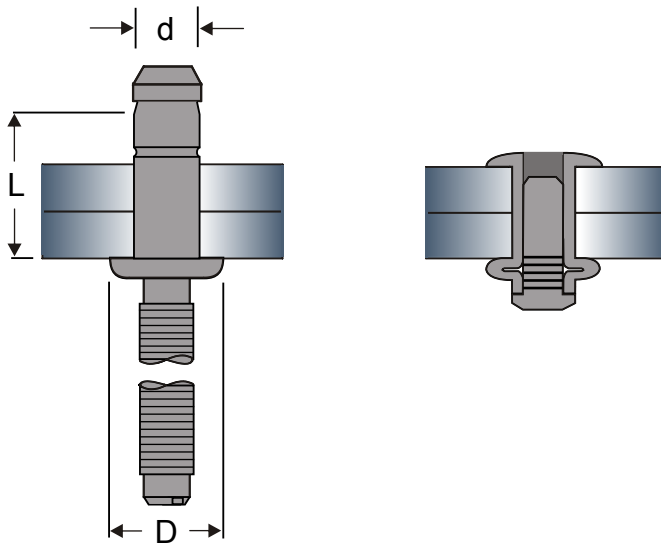


Typ 9041 A2/A2

Mehrbereichsblindniete

mit besonderer Geometrie des Nietdornes

FLACHRUNDKOPF



Werkstoff:



Niethülse: Edelstahl (A2)
Nietnagel: Edelstahl (A2)

d mm	L mm	D mm	mm	mm	N	N *	3B-Artikel- bezeichnung
3,2	7,0	6,5	3,4	1,0 - 3,0	2500	2000 - 3800	3,2-9041A2/A2-070 3,2-9041A2/A2-090 3,2-9041A2/A2-110
	9,0			3,0 - 5,0			
	11,0			5,0 - 7,0			
4,0	7,0	8,0	4,2	1,2 - 3,0	3700	3500 - 5100	4,0-9041A2/A2-070 4,0-9041A2/A2-090 4,0-9041A2/A2-120
	9,0			3,0 - 5,0			
	12,0			5,0 - 7,0			
4,8	9,0	10,0	5,1	1,5 - 3,5	5000	5000 - 6900	4,8-9041A2/A2-090 4,8-9041A2/A2-120 4,8-9041A2/A2-150
	12,0			3,5 - 6,0			
	15,0			6,0 - 8,5			

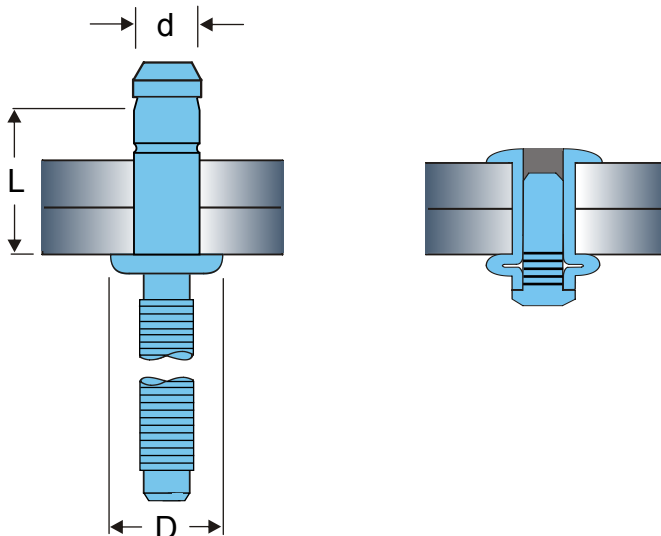
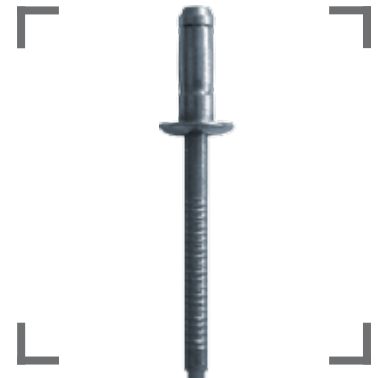
* Die Höchstwerte der Scherkräfte entsprechen der Prüfung mit einem Nietdorn der sich im kompletten Scherbereich befindet.

Typ 9041 ST1/ST

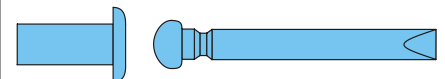
Mehrbereichsblindniete

mit besonderer Geometrie des Nietdornes

FLACHRUNDKOPF



Werkstoff:



Niethülse: Stahl, verzinkt

Nietnagel: Stahl, verzinkt

d mm	L mm	D mm	 mm	 mm	 N	 N *	3B-Artikel- bezeichnung
3,2	7,0	6,5	3,4	1,0 - 3,0	1482	1130 - 2600	3,2-9041ST1/ST-070 3,2-9041ST1/ST-090 3,2-9041ST1/ST-110
	9,0			3,0 - 5,0			
	11,0			5,0 - 7,0			
4,0	7,0	8,0	4,2	1,2 - 3,0	2166	1947 - 3819	4,0-9041ST1/ST-070 4,0-9041ST1/ST-090 4,0-9041ST1/ST-120
	9,0			3,0 - 5,0			
	12,0			5,0 - 7,0			
4,8	9,0	10,0	5,1	1,5 - 3,5	4199	2793 - 6650	4,8-9041ST1/ST-090 4,8-9041ST1/ST-120 4,8-9041ST1/ST-150
	12,0			3,5 - 6,0			
	15,0			6,0 - 8,5			
6,0	11,0	12,0	6,2	1,5 - 4,0	5400	3800 - 8500	6,0-9041ST1/ST-110 6,0-9041ST1/ST-120 6,0-9041ST1/ST-150 6,0-9041ST1/ST-180
	12,0			3,0 - 6,0			
	15,0			6,0 - 9,0			
	18,0			9,0 - 12,0			
6,4	12,0	13,0	6,7	1,5 - 5,5	6800	5000 - 10000	6,4-9041ST1/ST-120 6,4-9041ST1/ST-160 6,4-9041ST1/ST-200
	16,0			5,0 - 9,0			
	20,0			8,0 - 13,0			

* Die Höchstwerte der Scherkräfte entsprechen der Prüfung mit einem Nietdorn der sich im kompletten Scherbereich befindet.