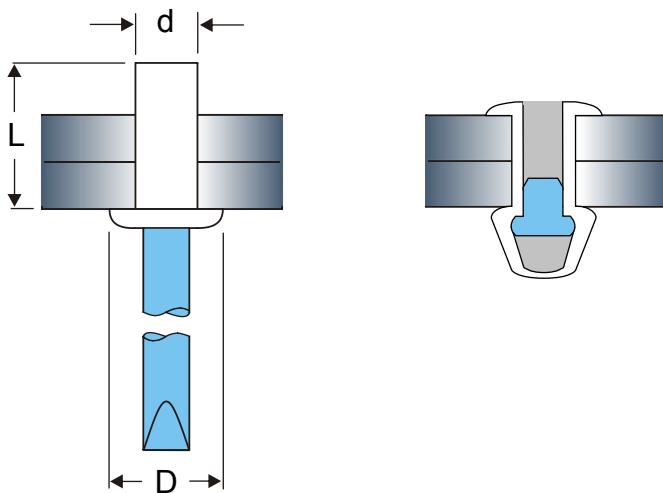


Typ 9010 AL5/ST

FLACHRUNDKOPF



Werkstoff:

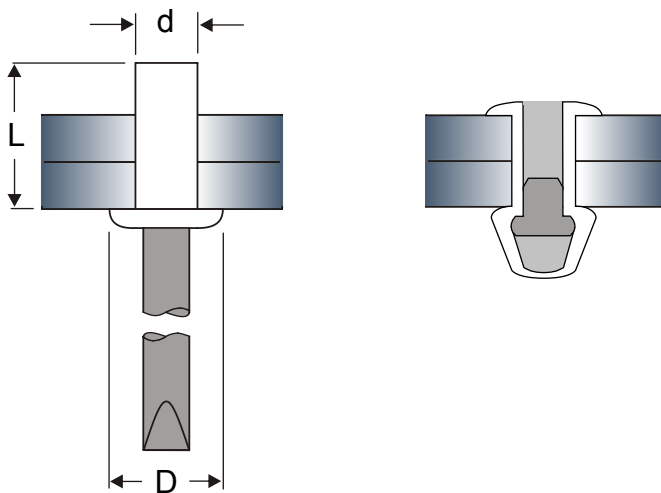
Niethülse: Aluminium - Leg. *
Nietnagel: Stahl, verzinkt

* andere Farb- oder Oberflächenbeschichtungen auf Anfrage

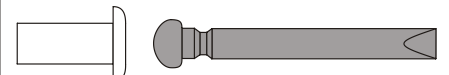
d mm	L mm	D mm	mm	mm	N	N	3B-Artikel- bezeichnung
3,2	6,5	6,0	3,3	1,0 - 2,0	1372	1029	3,2-9010AL5/ST-065 3,2-9010AL5/ST-080 3,2-9010AL5/ST-095 3,2-9010AL5/ST-107 3,2-9010AL5/ST-127
	8,0			2,0 - 3,5			
	9,5			3,5 - 5,0			
	10,7			5,0 - 6,5			
	12,7			6,5 - 8,0			
4,0	8,0	8,0	4,1	1,0 - 3,5	2156	1519	4,0-9010AL5/ST-080 4,0-9010AL5/ST-095 4,0-9010AL5/ST-127 4,0-9010AL5/ST-150
	9,5			3,5 - 5,5			
	12,7			5,5 - 8,0			
	15,0			8,0 - 10,0			
4,8	8,0	9,5	5,0	1,0 - 3,5	3038	2058	4,8-9010AL5/ST-080 4,8-9010AL5/ST-095 4,8-9010AL5/ST-125 4,8-9010AL5/ST-140 4,8-9010AL5/ST-180 4,8-9010AL5/ST-220
	9,5			3,5 - 5,5			
	12,5			5,5 - 7,5			
	14,0			7,5 - 10,0			
	18,0			10,0 - 13,0			
	22,0			13,0 - 16,0			

Typ 9010 AL5/A2

FLACHRUNDKOPF


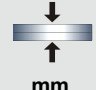
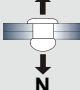
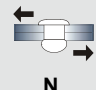


Werkstoff:



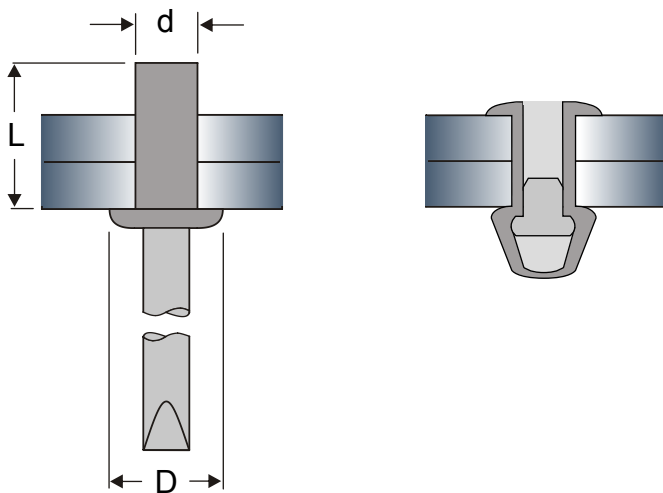
Niethülse: Aluminium - Leg. *
Nietnagel: Edelstahl (A2)

* andere Farb- oder Oberflächenbeschichtungen auf Anfrage

d mm	L mm	D mm	 mm	 mm	 N	 N	3B-Artikel- bezeichnung
3,2	7,5 9,0	6,0	3,3	1,5 - 3,5 3,5 - 5,0	1400	1160	3,2-9010AL5/A2-075 3,2-9010AL5/A2-090
4,0	8,0 9,5 11,0 12,5	8,0	4,1	0,5 - 3,5 3,5 - 5,0 5,0 - 6,5 6,5 - 8,0	1950	1750	4,0-9010AL5/A2-080 4,0-9010AL5/A2-095 4,0-9010AL5/A2-110 4,0-9010AL5/A2-125
4,8	8,5 11,5 14,5 18,0 22,0	9,5	5,0	0,8 - 3,5 3,5 - 6,5 6,5 - 9,5 9,5 - 12,0 12,0 - 16,0	3100	2650	4,8-9010AL5/A2-085 4,8-9010AL5/A2-115 4,8-9010AL5/A2-145 4,8-9010AL5/A2-180 4,8-9010AL5/A2-220

Typ 9010 A2/A1

FLACHRUNDKOPF



Werkstoff:

Niethülse: Edelstahl (A2)
Nietnagel: Edelstahl (A1)

d mm	L mm	D mm	mm	mm	N	N	3B-Artikel- bezeichnung
3,2	8,0	6,0	3,3	0,5 - 2,5	1930	2200	3,2-9010A2/A1-080 3,2-9010A2/A1-100 3,2-9010A2/A1-120
	10,0			2,5 - 4,5			
	12,0			4,5 - 7,0			
4,0	8,0	8,0	4,1	0,5 - 3,0	3700	3600	4,0-9010A2/A1-080 4,0-9010A2/A1-100 4,0-9010A2/A1-120 4,0-9010A2/A1-140
	10,0			3,0 - 5,0			
	12,0			5,0 - 7,0			
	14,0			7,0 - 9,0			
4,8	8,0	9,5	5,0	0,5 - 2,0	5600	4600	4,8-9010A2/A1-080 4,8-9010A2/A1-100 4,8-9010A2/A1-120 4,8-9010A2/A1-140 4,8-9010A2/A1-160
	10,0			2,0 - 4,0			
	12,0			4,0 - 6,0			
	14,0			6,0 - 8,0			
	16,0			8,0 - 10,0			